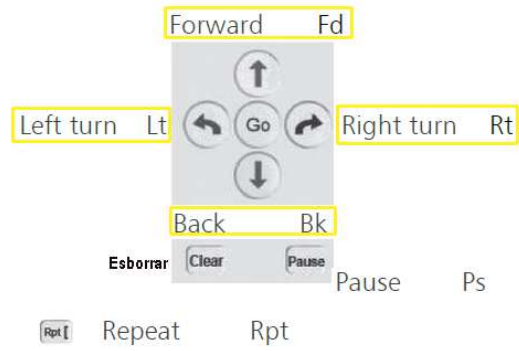




Pro-Bot 25cm



# Pro-Bot

Per fer repeticions d'instruccions:



ESCOLA REIXAC



ESCOLA REIXAC

## RECORDA QUE...

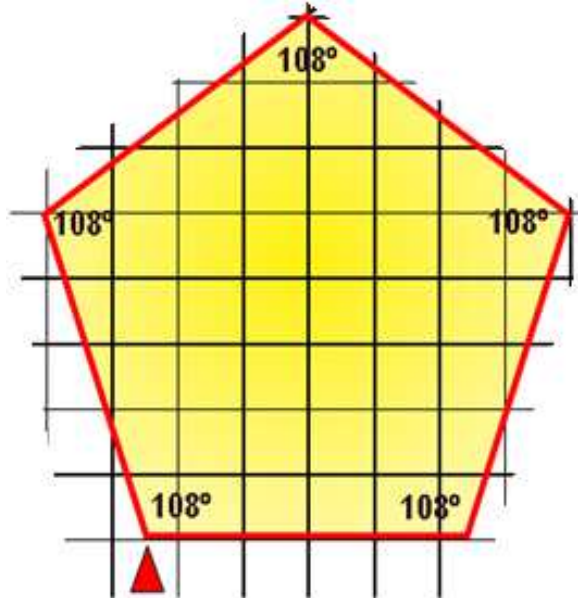
- ✓ La suma dels angles d'un triangle sempre mesuren  $180^\circ$
- ✓ La suma dels angles d'un quadrilàter sempre mesuren  $360^\circ$
- ✓ Per calcular quan mesuren la suma dels angles de qualsevol polígon, hem de fer servir la fórmula:

$$180^\circ \times (\text{nombre de costats} - 2)$$

Exemple: per saber quan mesuren els angles d'un pentàgon, farem:

$$180^\circ \times (5-2) = 180^\circ \times 3 = 540$$

Com el pentàgon té 5 costats,  $540:5 = 108^\circ$

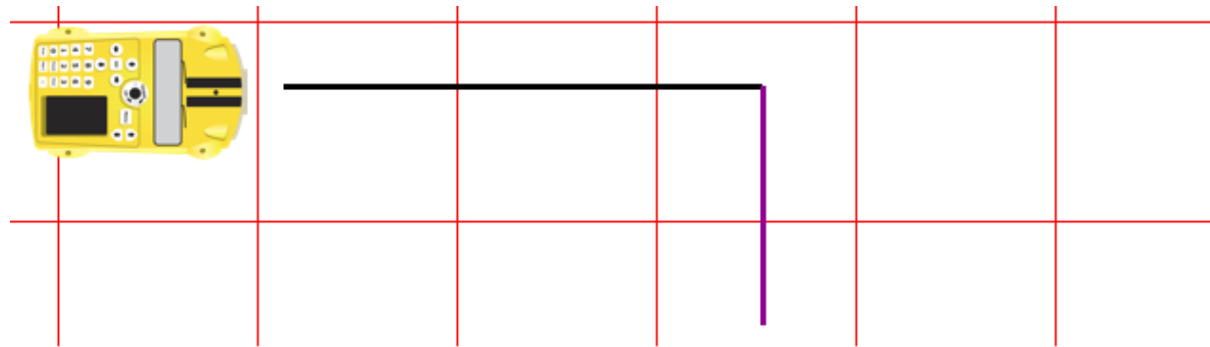


ESCOLA REIXAC

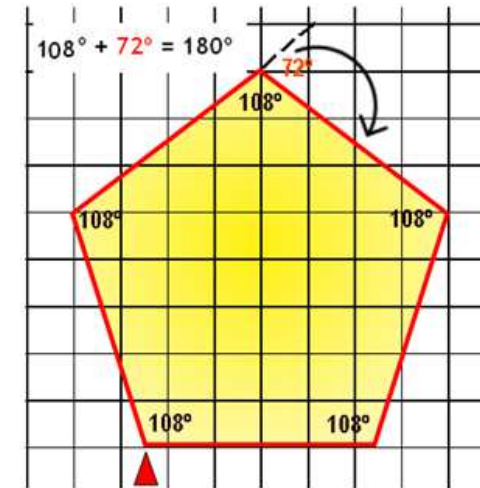


ESCOLA REIXAC

**QUAN FER GIRAR EL COTXE PER FER UN POLÍGON, EN REALITAT ESTEM CALCULANT UN ANGLE EXTERN:**



**SI EL COTXE NO GIRÉS, SEGUIRIA UNA LÍNIA RECTA (180°)  
QUAN GIRA, EN REALITAT L'ANGLE DE GIR ÉS EL COMPLEMENTARI  
DE L'ANGLE INTERN DEL POLÍGON)**



✓ **Truc per saber els graus que s'ha de girar en un polígon qualsevol:**

Dividir 360° entre el nombre de costats del polígon

Exemple: per saber quan hem de girar per fer un pentàgon:

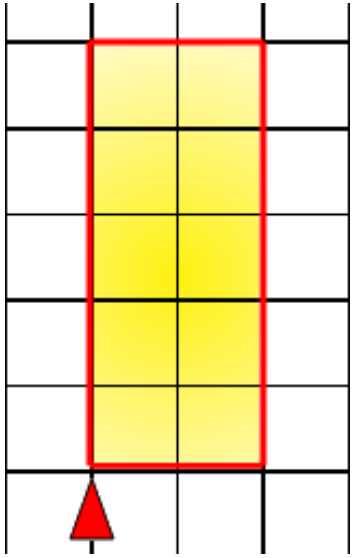
$$360 : 5 = 72^\circ$$



ESCOLA REIXAC



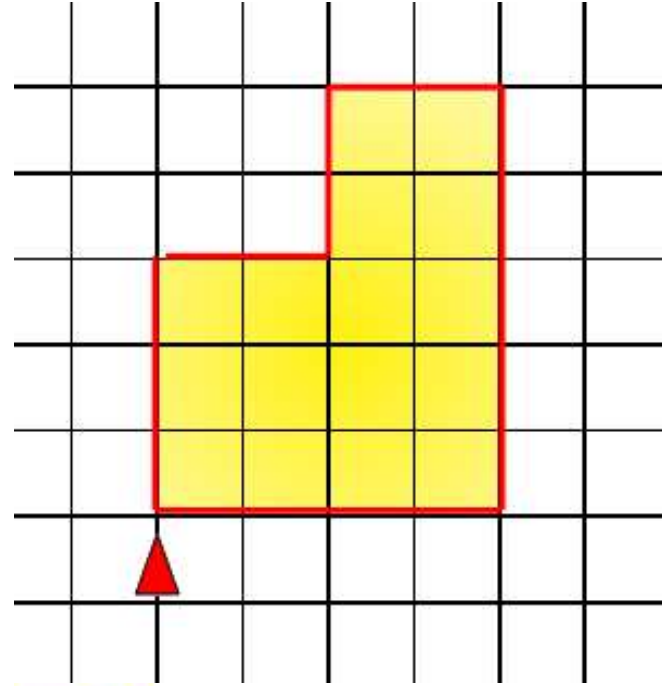
ESCOLA REIXAC



1



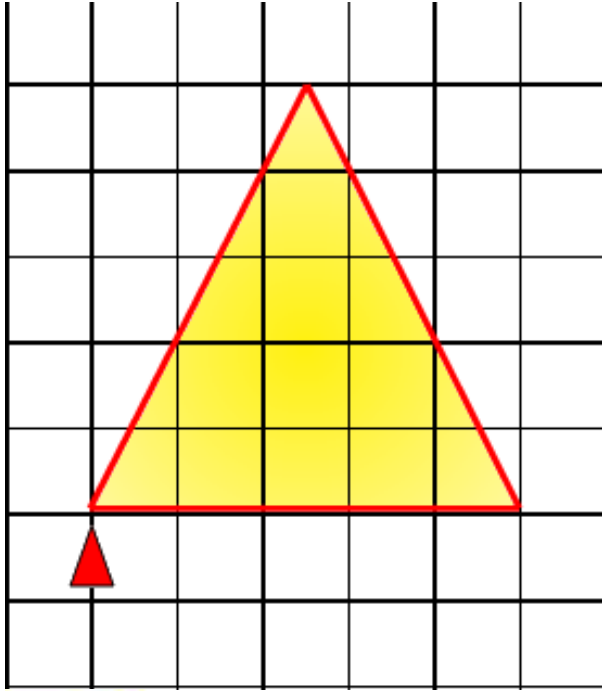
ESCOLA REIXAC



2



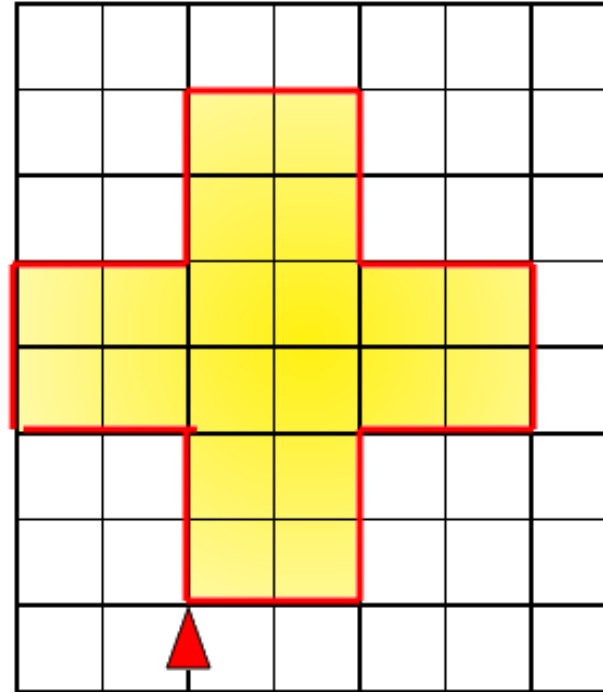
ESCOLA REIXAC



3



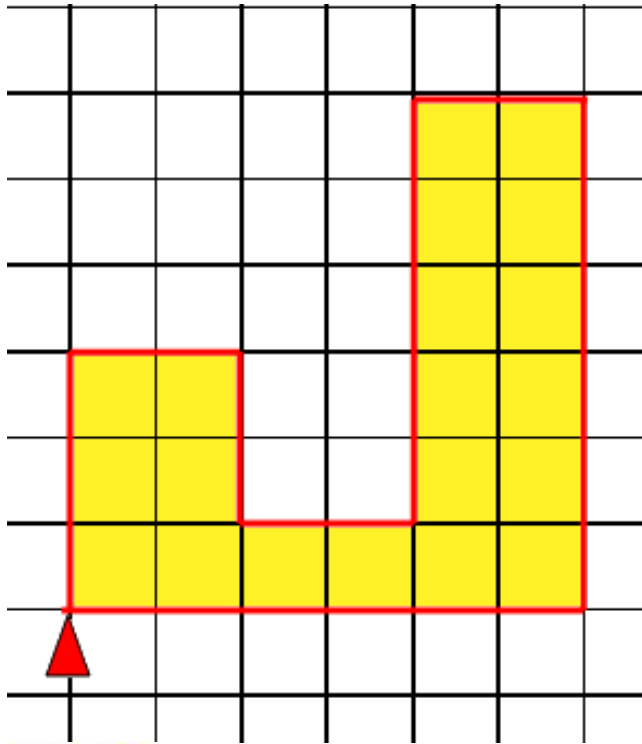
ESCOLA REIXAC



4



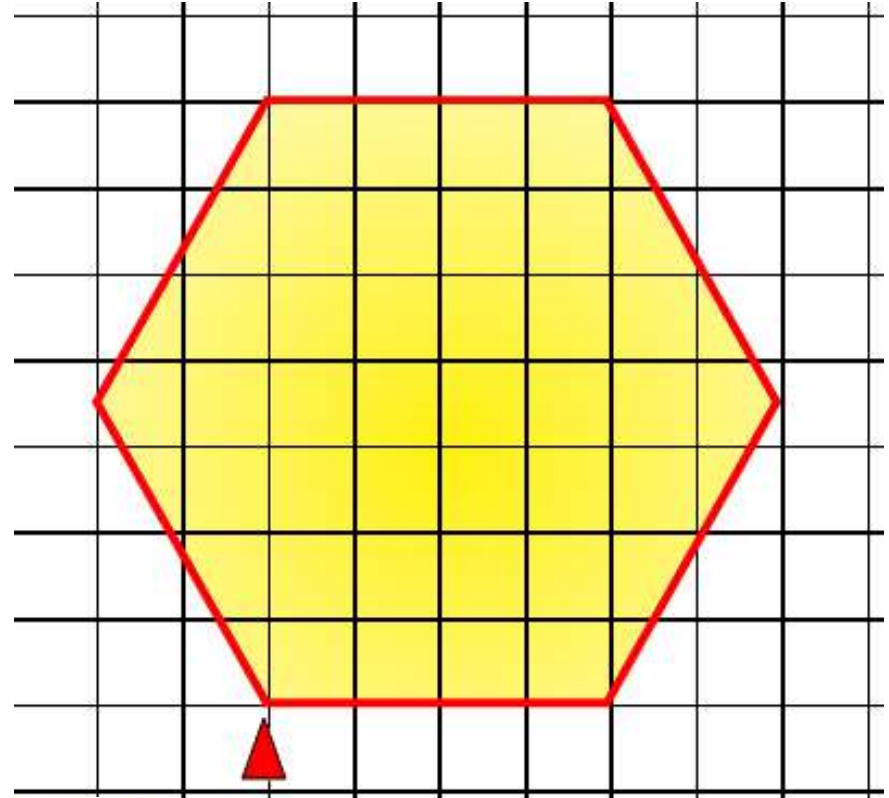
ESCOLA REIXAC



5



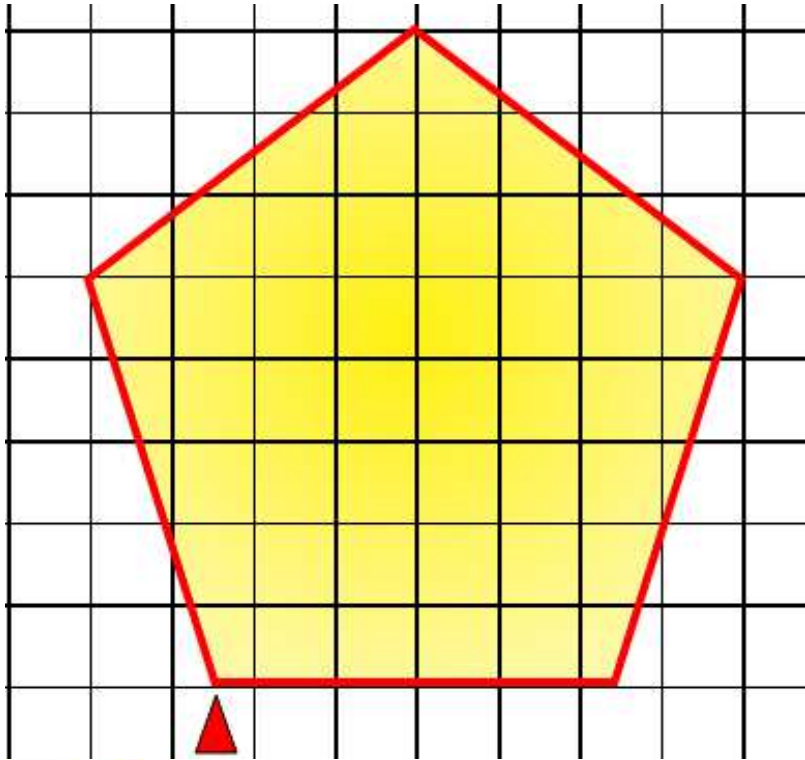
ESCOLA REIXAC



6



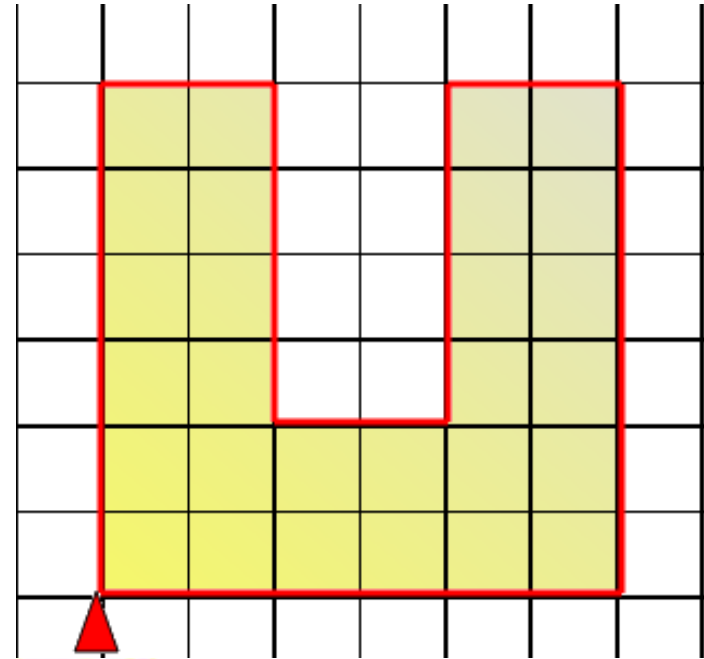
ESCOLA REIXAC



7



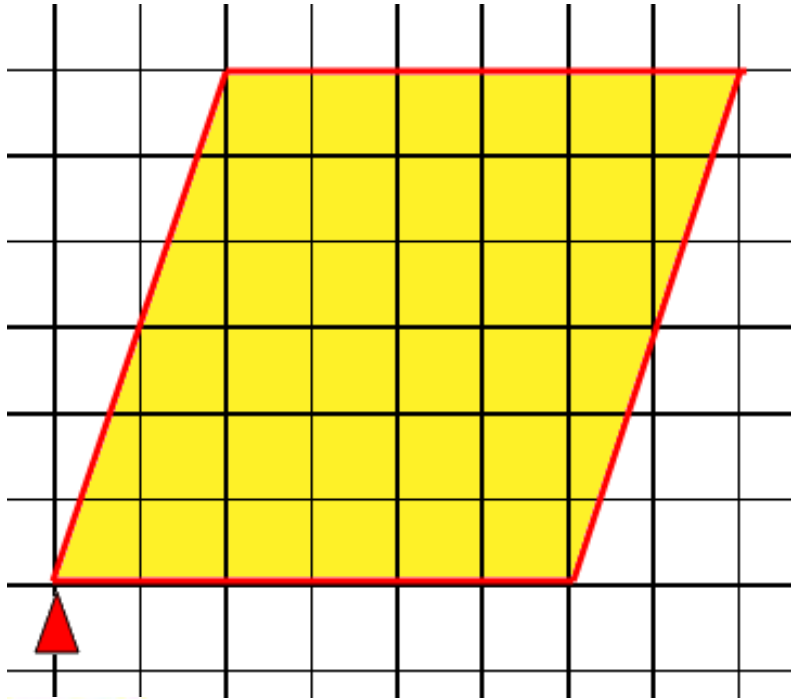
ESCOLA REIXAC



8



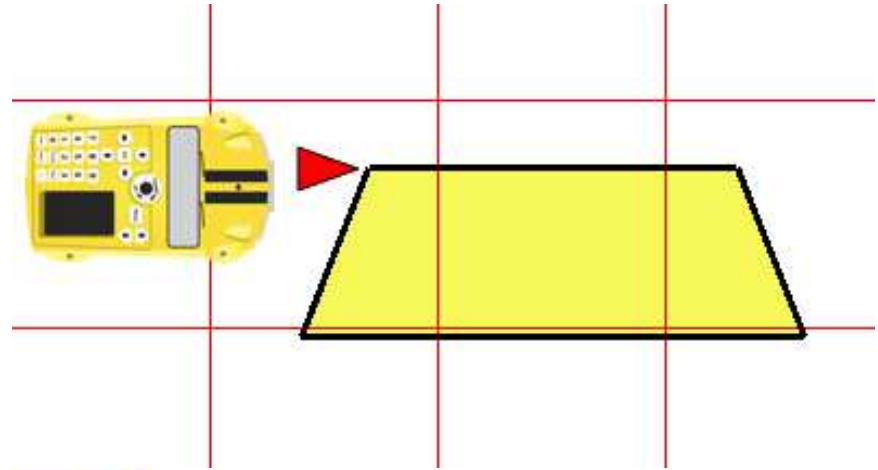
ESCOLA REIXAC



9



ESCOLA REIXAC



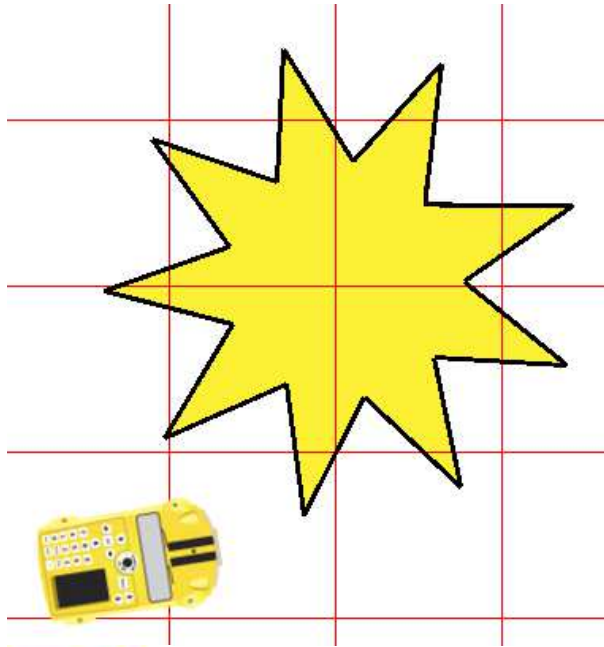
10

FES SERVIR EL TRANSPORTADOR PER SABER EL QUE MESUREN ELS ANGLES.



ESCOLA REIXAC





11

PISTES PER FER AQUESTA ESTRELLA:

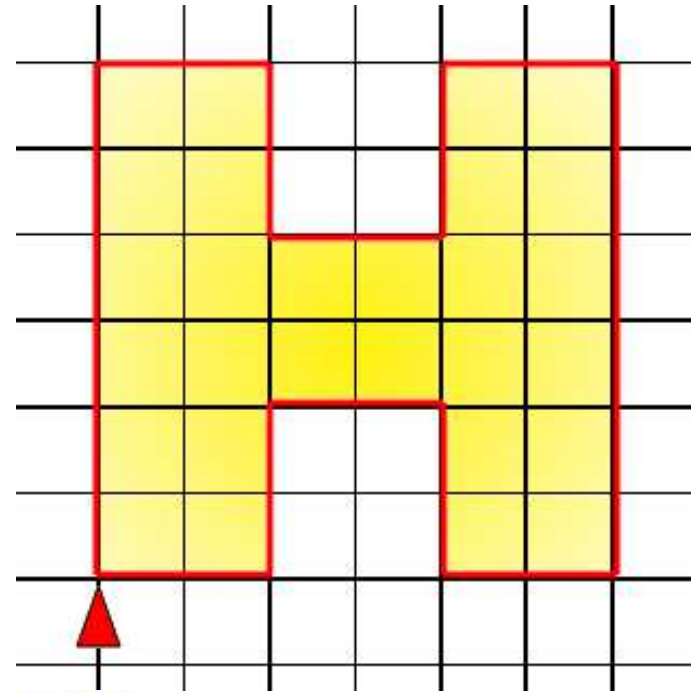
- Com té 9 vèrtex, s'ha de fer una repetició de 9.
- Un angle és de  $145^\circ$  i l'altre de  $106^\circ$

VINGA, ÀNIM!



ESCOLA REIXAC

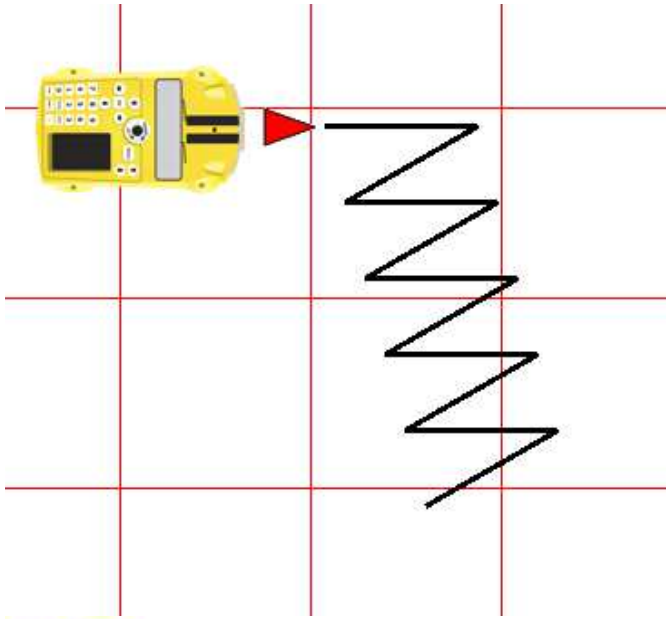
## CREA UNA LLETRA DE L'ABECEDARI



12



ESCOLA REIXAC



13



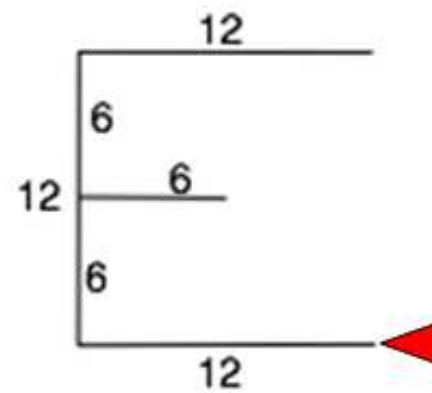
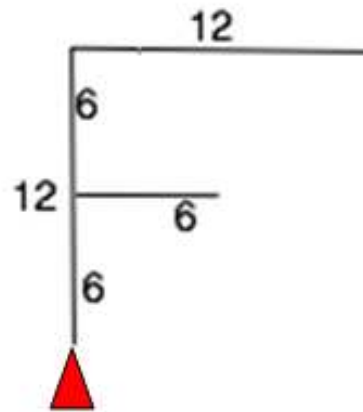
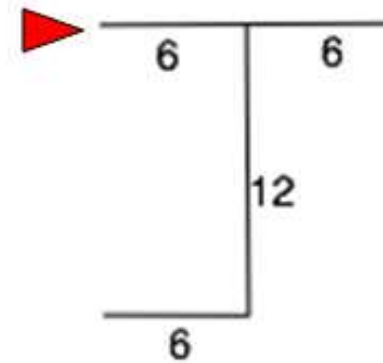
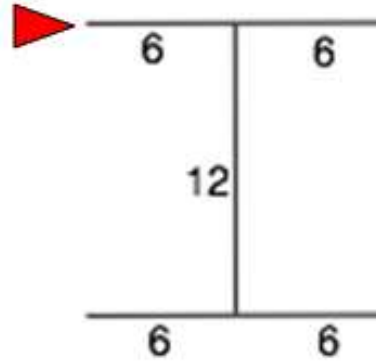
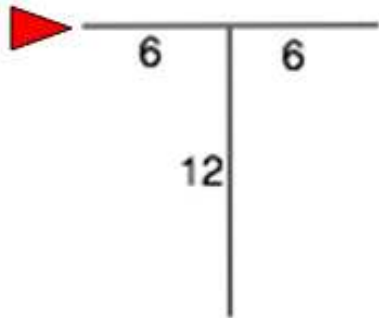
ESCOLA REIXAC



ESCOLA REIXAC

14

CREA AQUESTES LLETRES



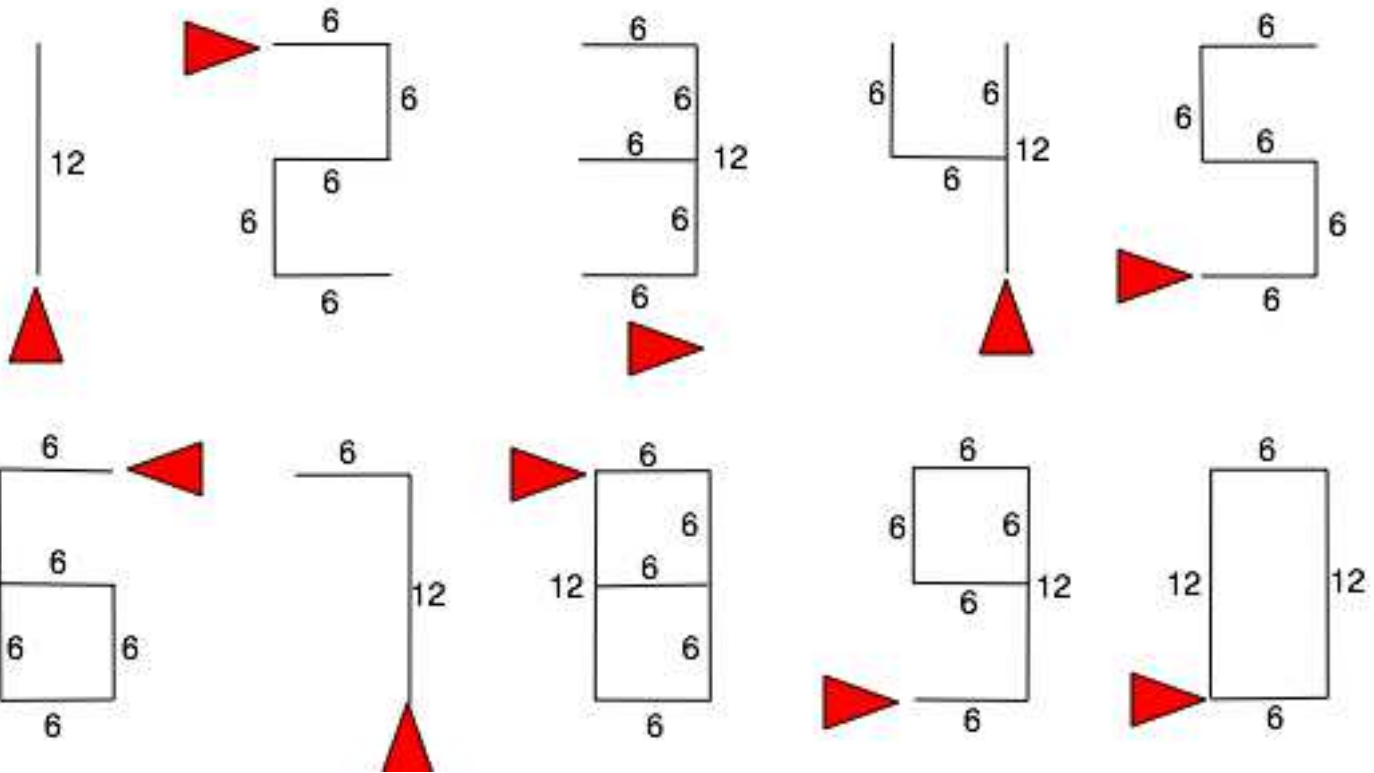
ESCOLA REIXAC



ESCOLA REIXAC

CREA AQUESTS NOMBRES

15



ESCOLA REIXAC

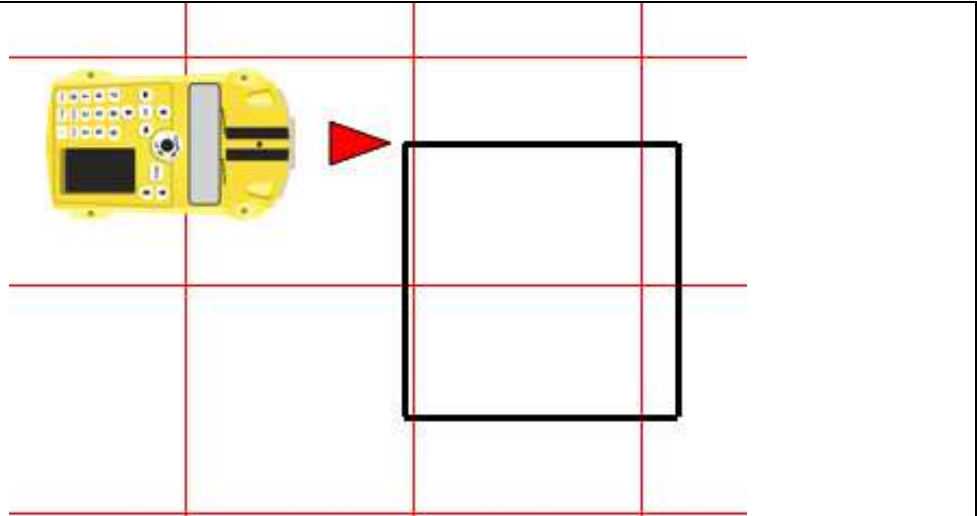


ESCOLA REIXAC

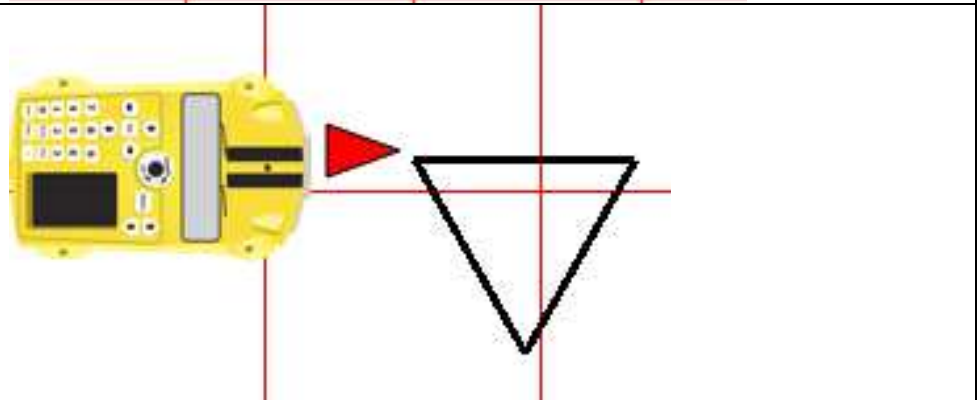
# FES AQUESTS POLÍGONS

16

QUADRAT



TRIANGLE

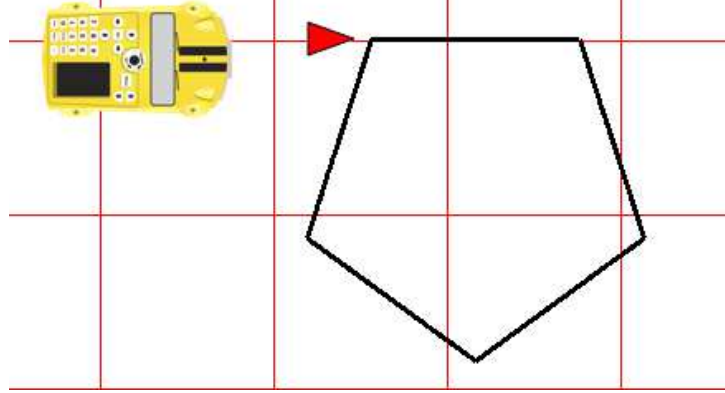


ESCOLA REIXAC

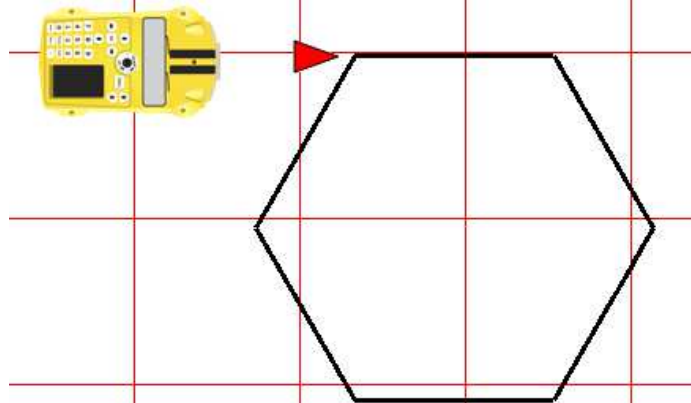


ESCOLA REIXAC

# PENTÀGON



# HEXÀGON

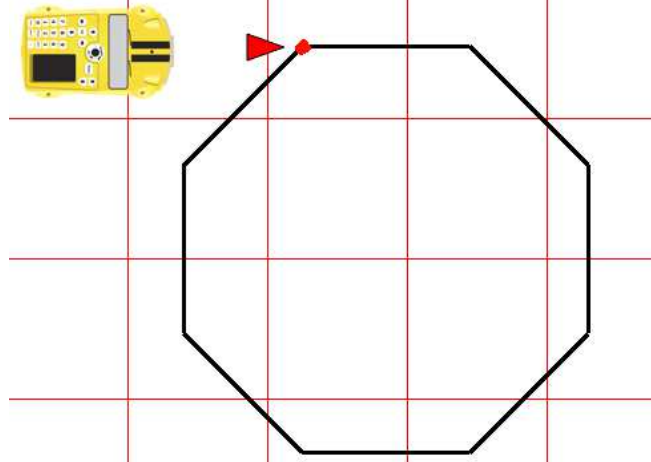


ESCOLA REIXAC

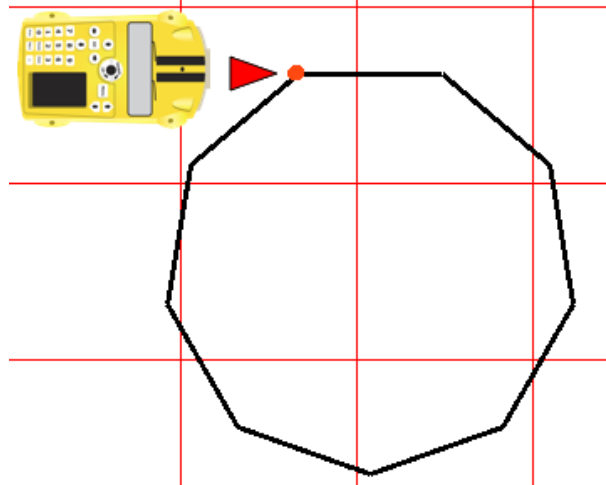


ESCOLA REIXAC

# OCTÀGON



# NONÀGON

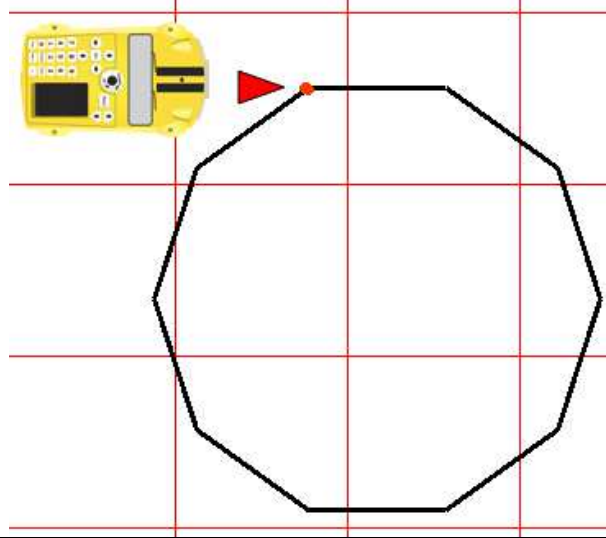


ESCOLA REIXAC

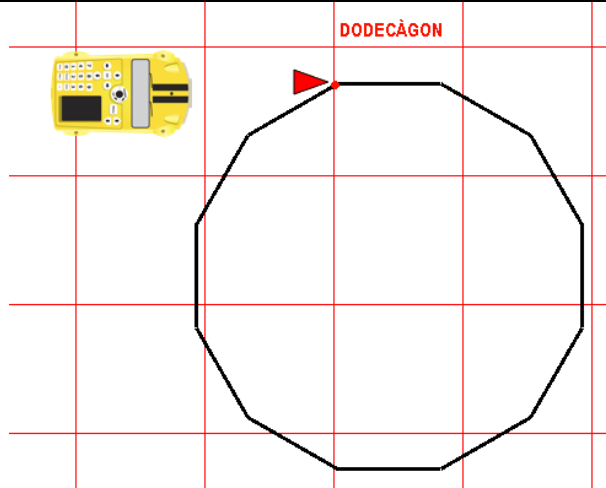


ESCOLA REIXAC

# DECÀGON



# DODECÀGON



ESCOLA REIXAC

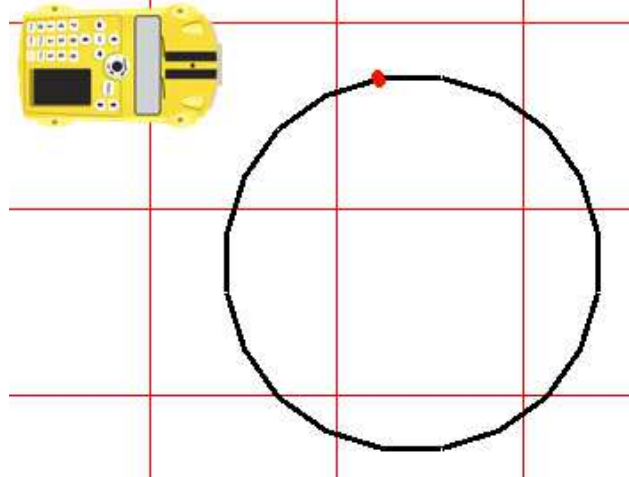


ESCOLA REIXAC



# CERCLE (aproximat)

AJUDA: repetició de 20 vegades. Angle 18º



ESCOLA REIXAC



ESCOLA REIXAC

6-Pointed Star

Rpt 6

[Fd 10

Rt 120

Fd 10

Lt 60]



5-Pointed Star

Rpt 5

[Fd 10

Rt 132

Fd 10

Lt 60]



ESCOLA REIXAC



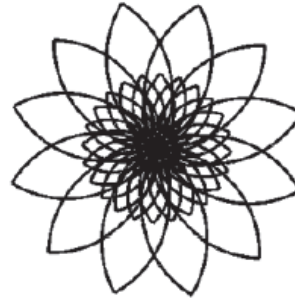
ESCOLA REIXAC

## Complex Flower

Main  
Rpt 12  
[Proc 1  
Lt 30]  
Rpt 24[  
Proc 2  
Lt 15]

Proc 1  
Rpt 30  
[Fd 1  
Lt 3]]  
Lt  
Rpt 30[  
[Fd 1  
Lt 3]  
Lt

Proc 2  
Rpt 15[  
[Fd 1  
Lt 6]  
Lt  
Rpt 15[  
Fd 1  
Lt 6]  
Lt



ESCOLA REIXAC



ESCOLA REIXAC