

Robótica Educativa WeDo

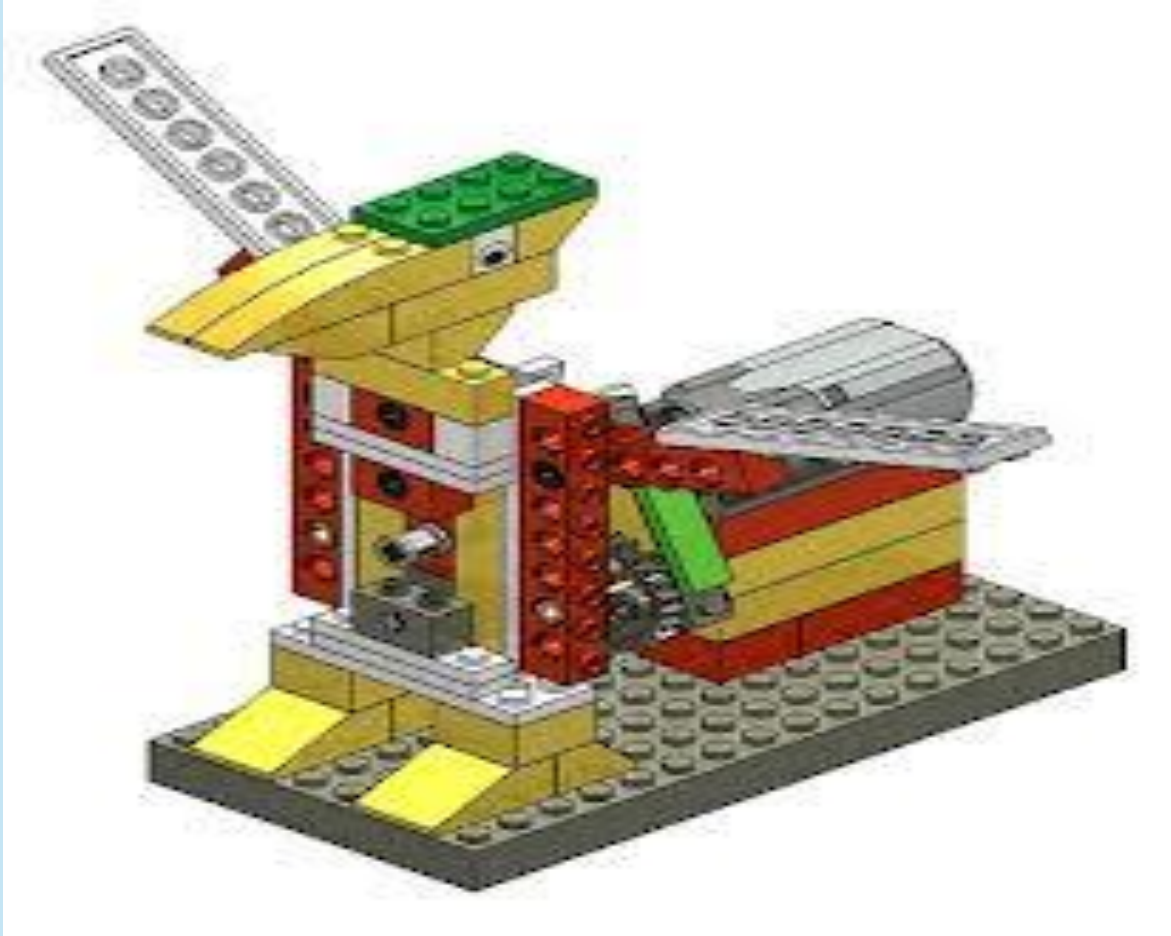


DOCENTES FORMADORES:

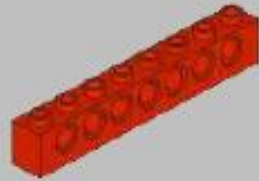
- ❖ Sonia Rojas Dalguerri
- ❖ Juan Carlos Barreto Cisneros



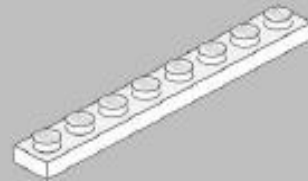
PELÍCANO



x1



x1

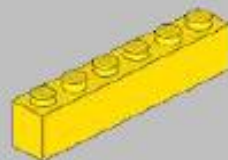


1

x1



x1



2

x3



x1

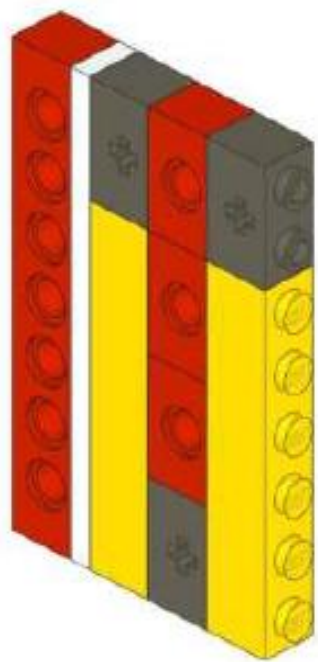


3

x1

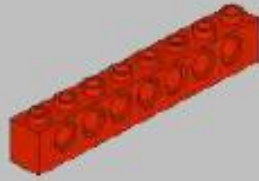


x1

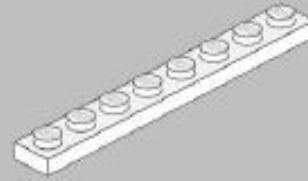


4

x1



x1



5

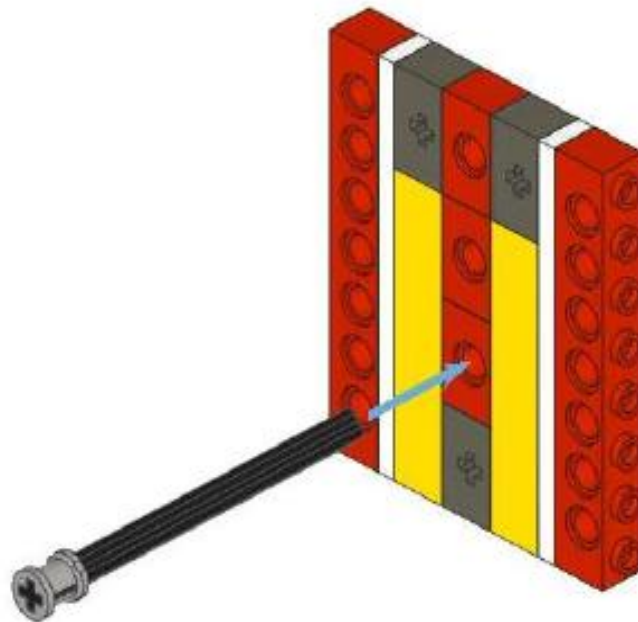
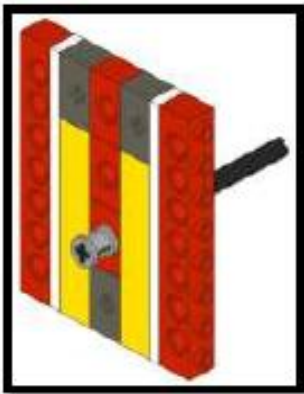
x1



x1



6

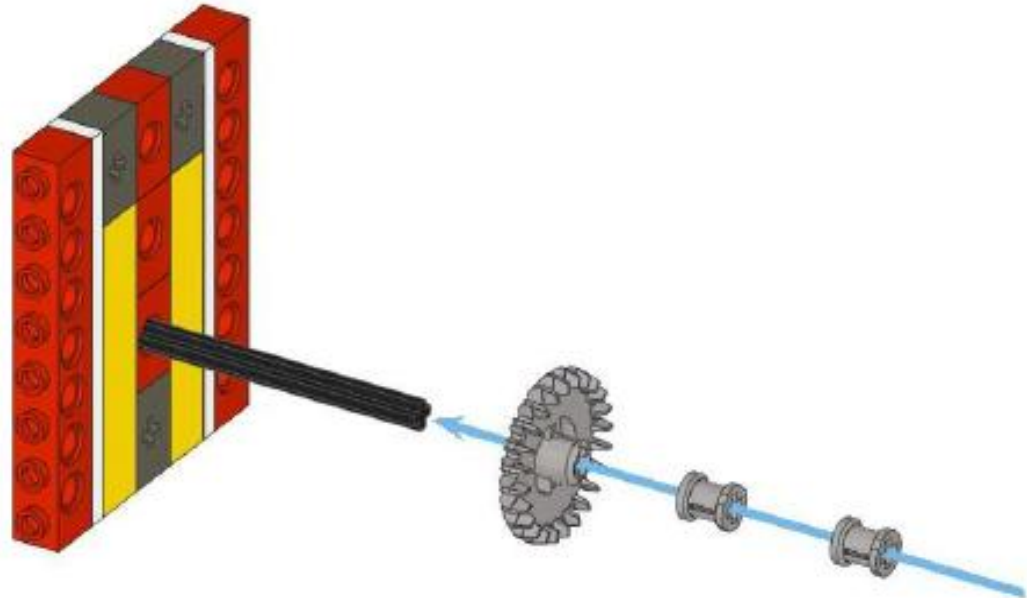


6

x1

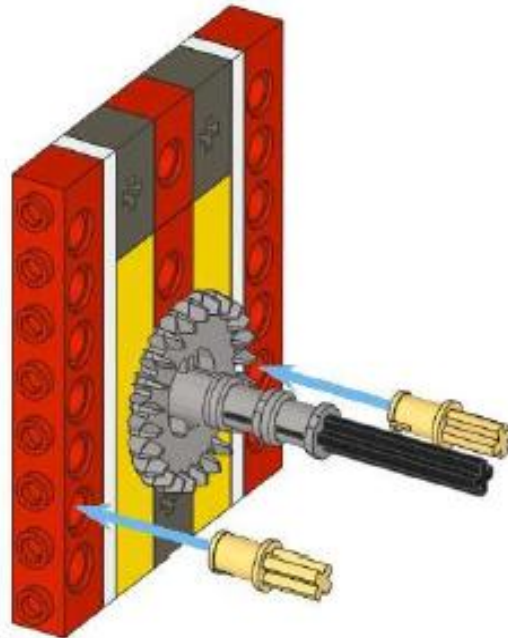
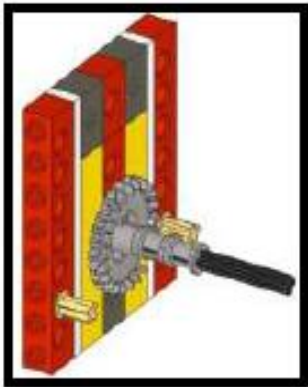


x2



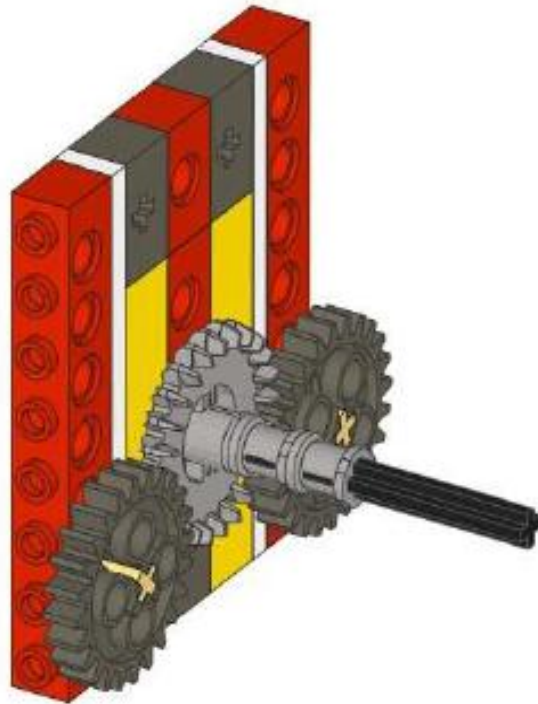
7

x2 



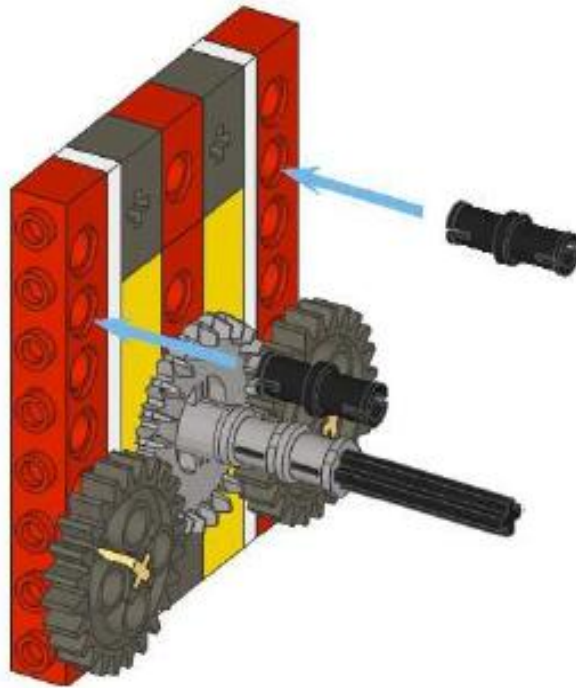
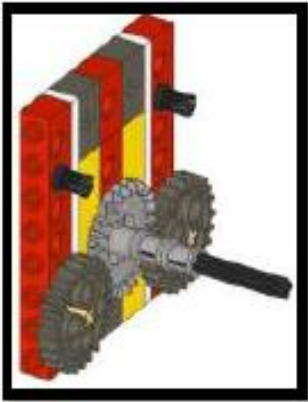
8

x2



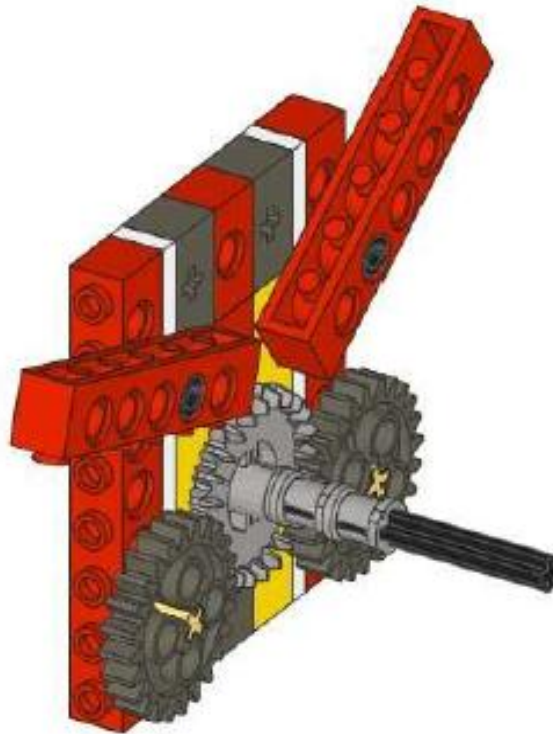
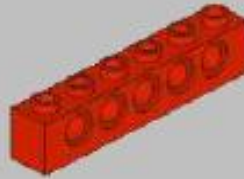
9

x2 



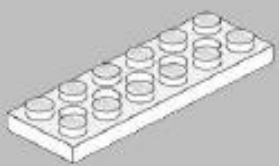
10

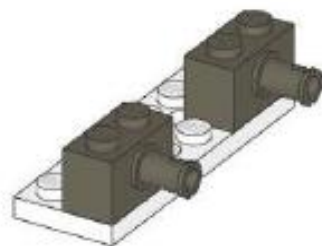
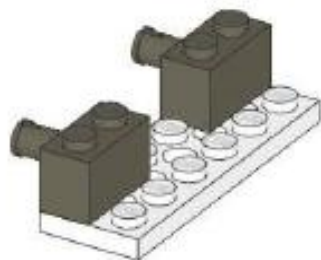
x2



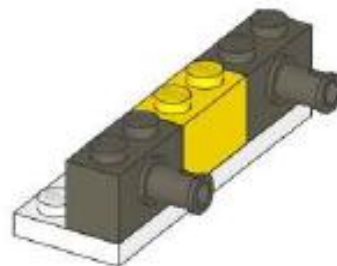
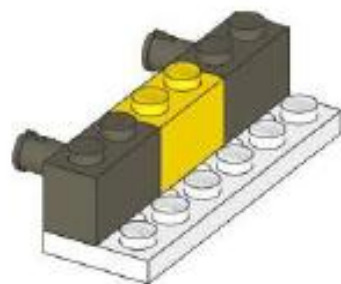
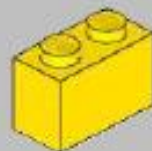
11

x4 

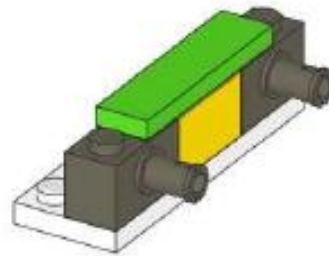
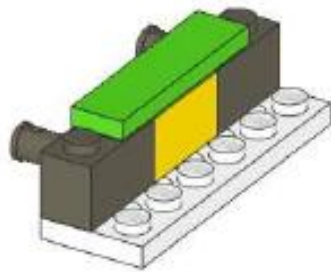
x2 

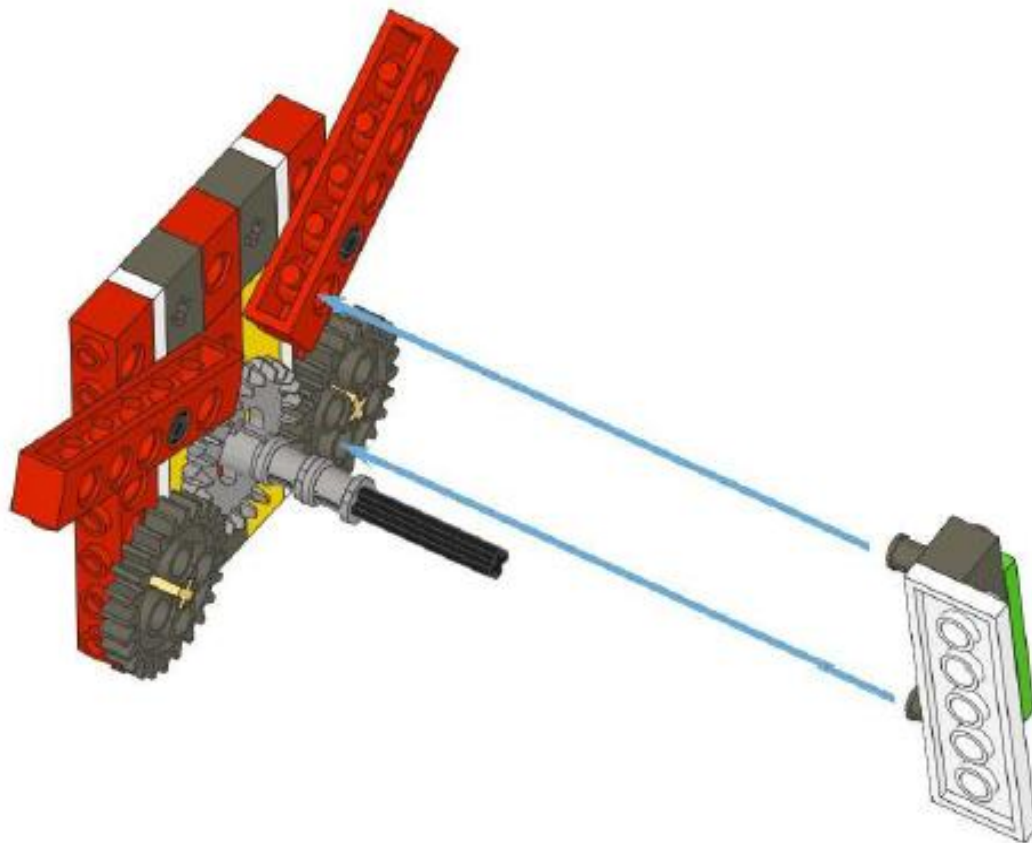


x2

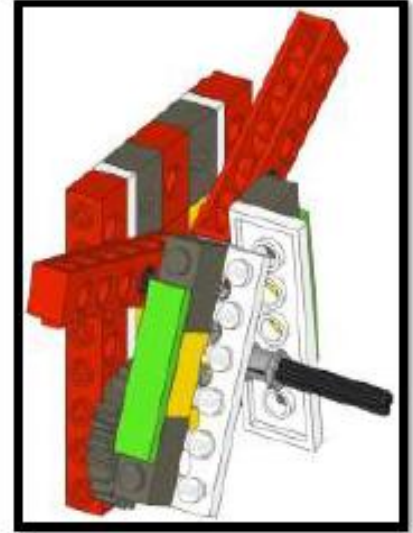
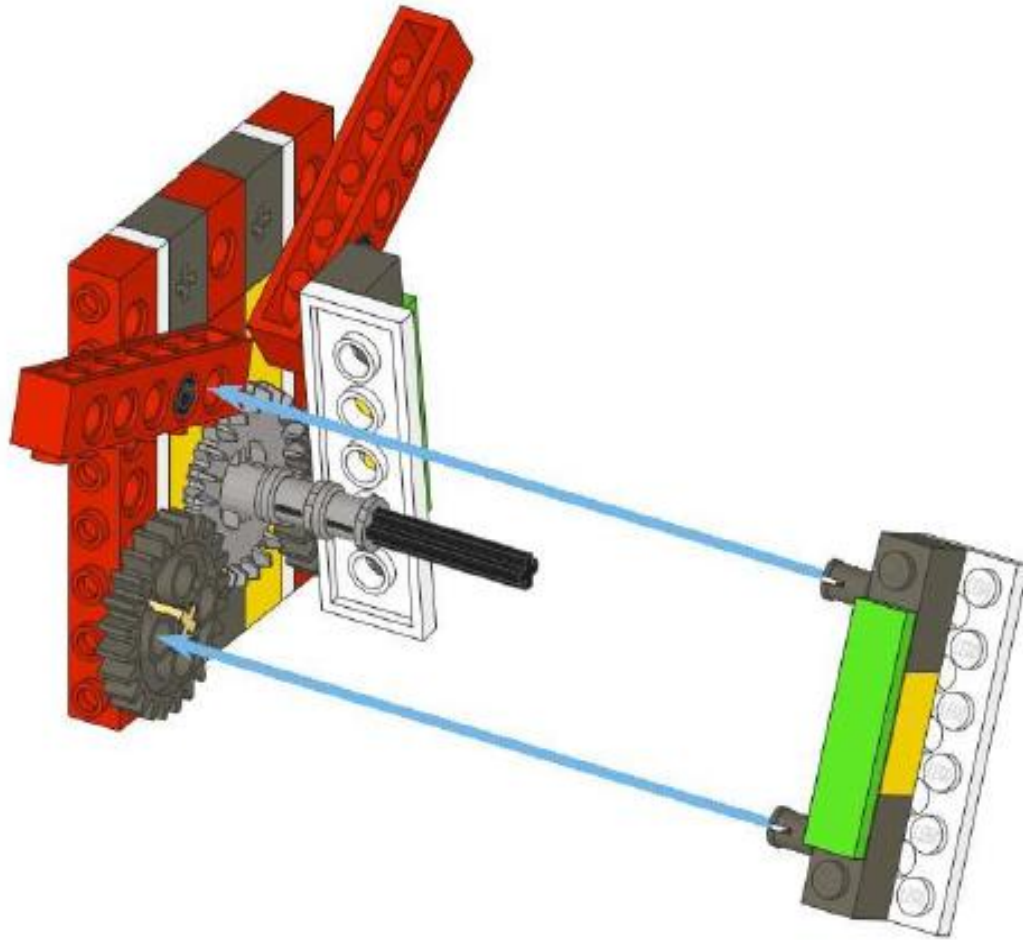


x2 

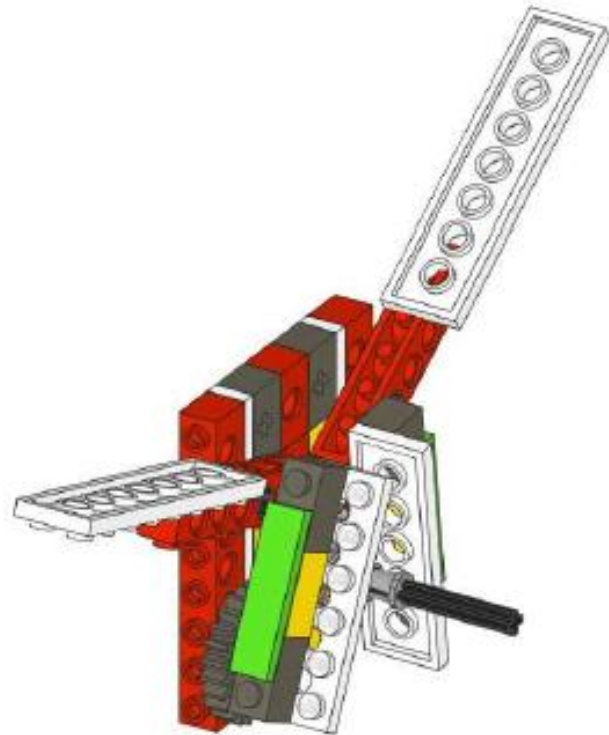
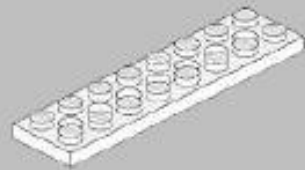




15

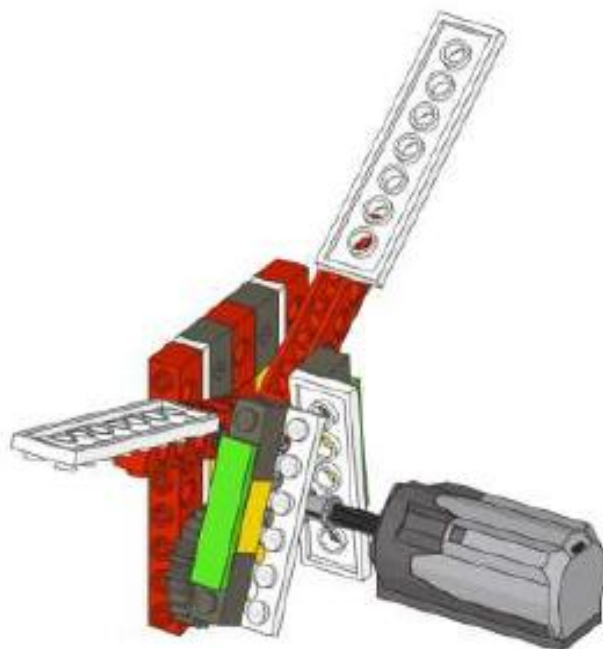


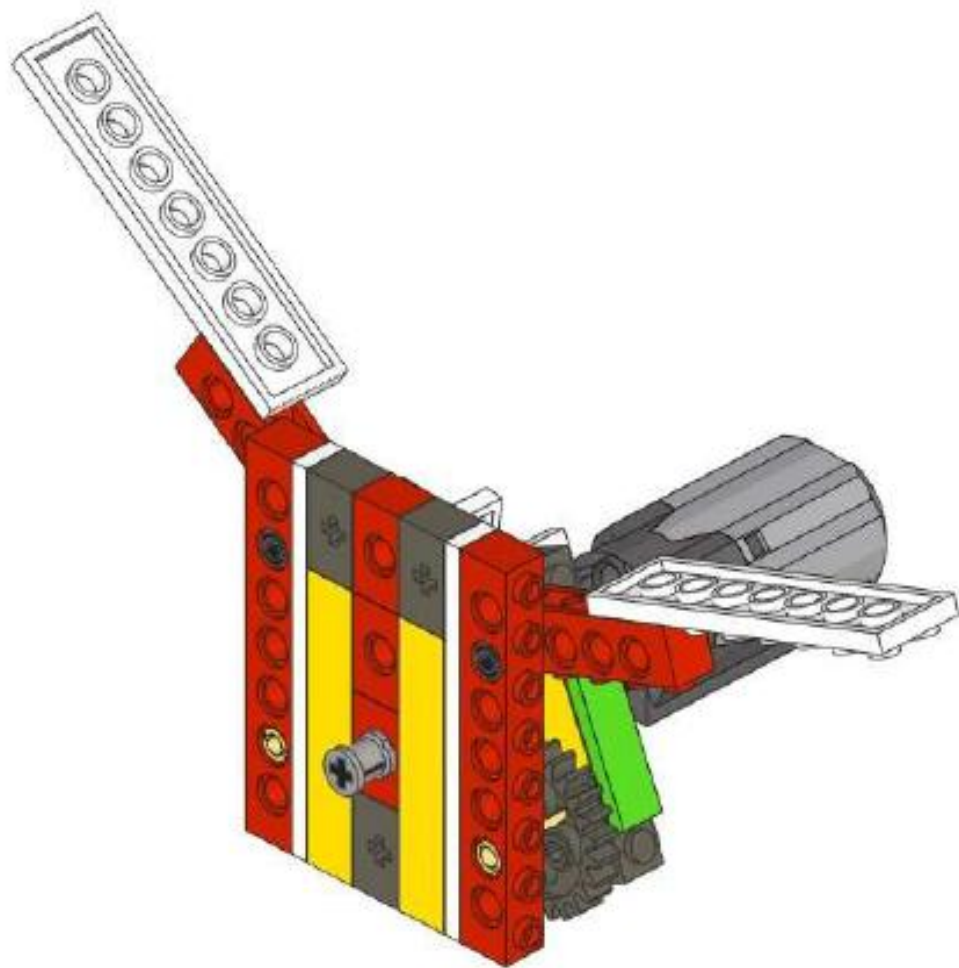
x2



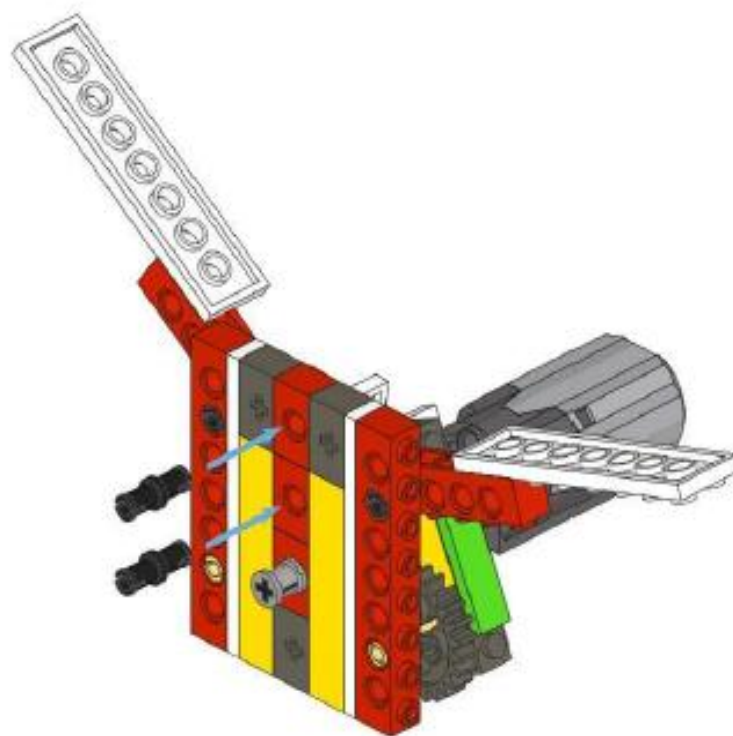
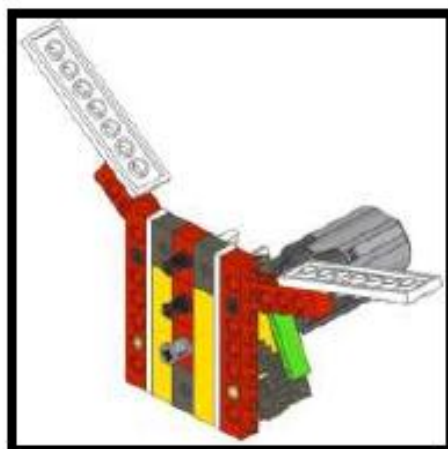
17

x1

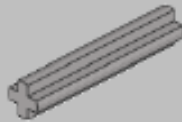




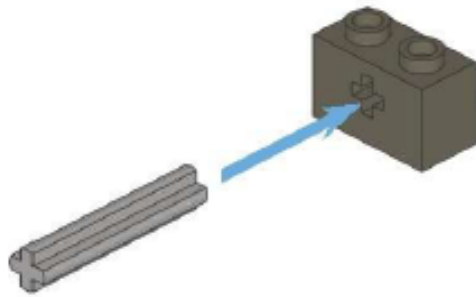
x2



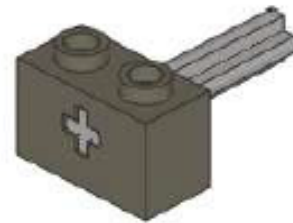
x1



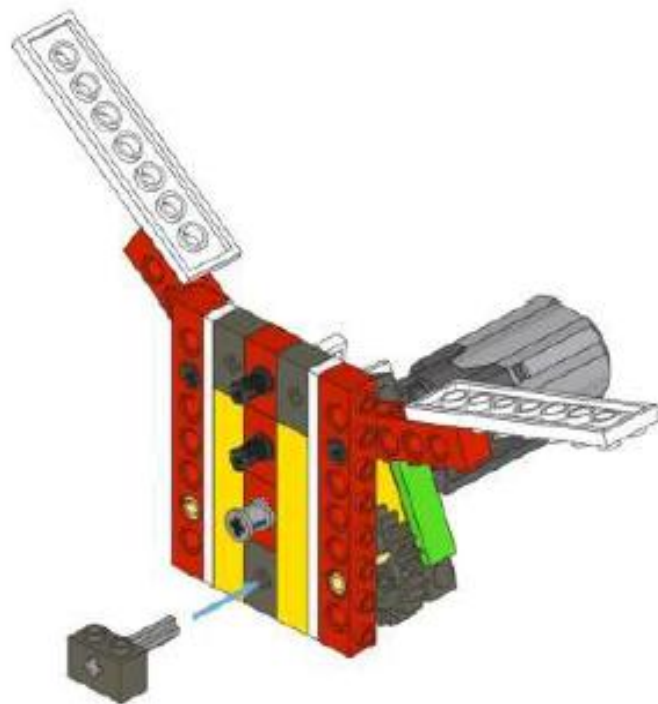
x1



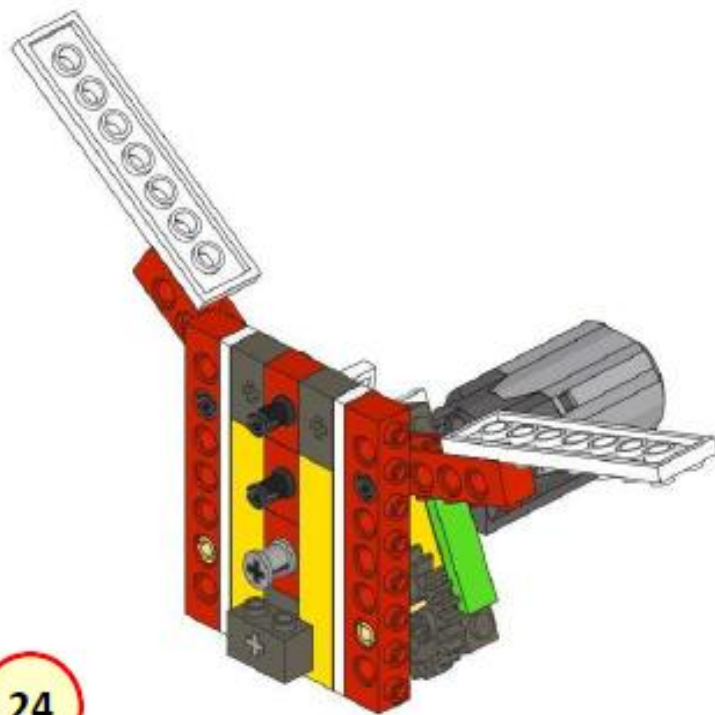
21



22



23



24

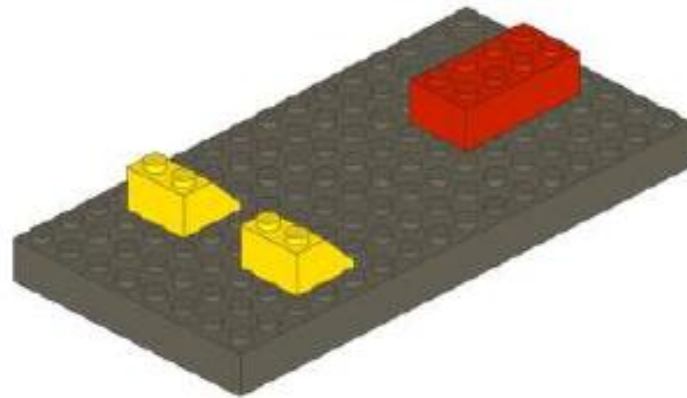
x1

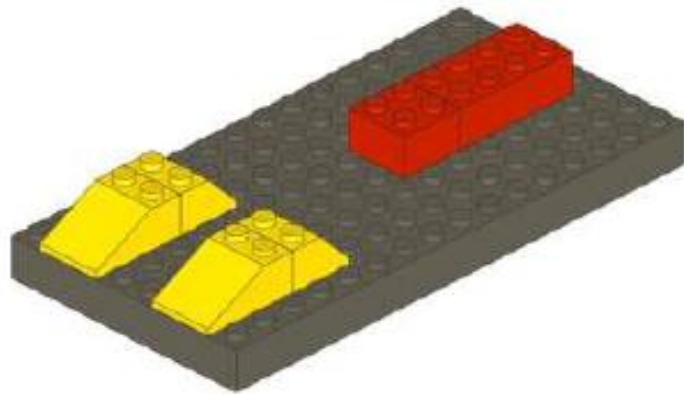


x2

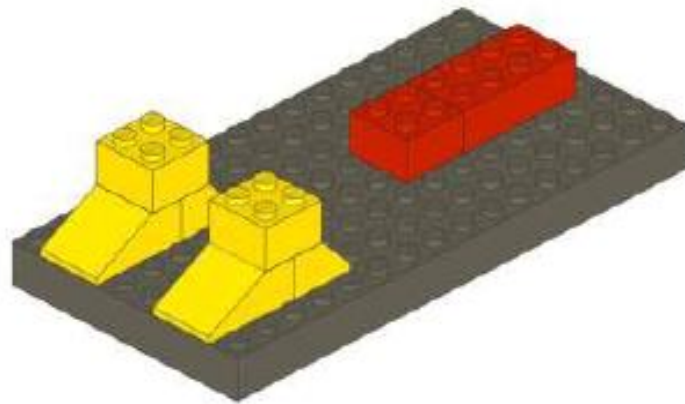


x1

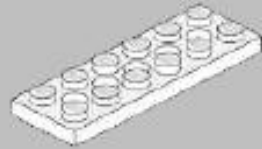




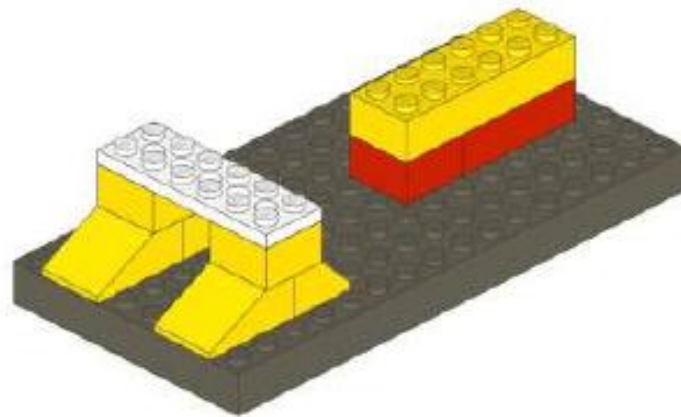
x2 



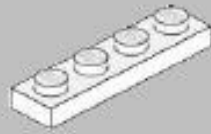
x1



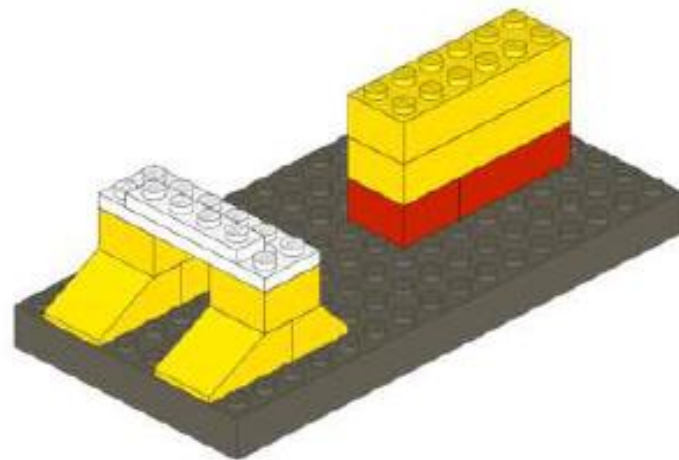
x1



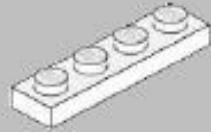
x1



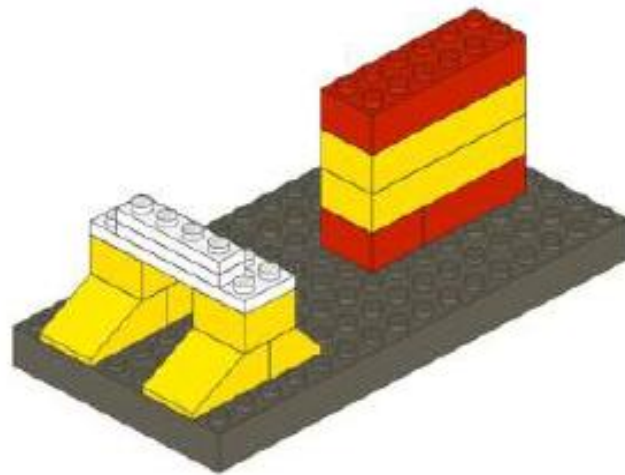
x1

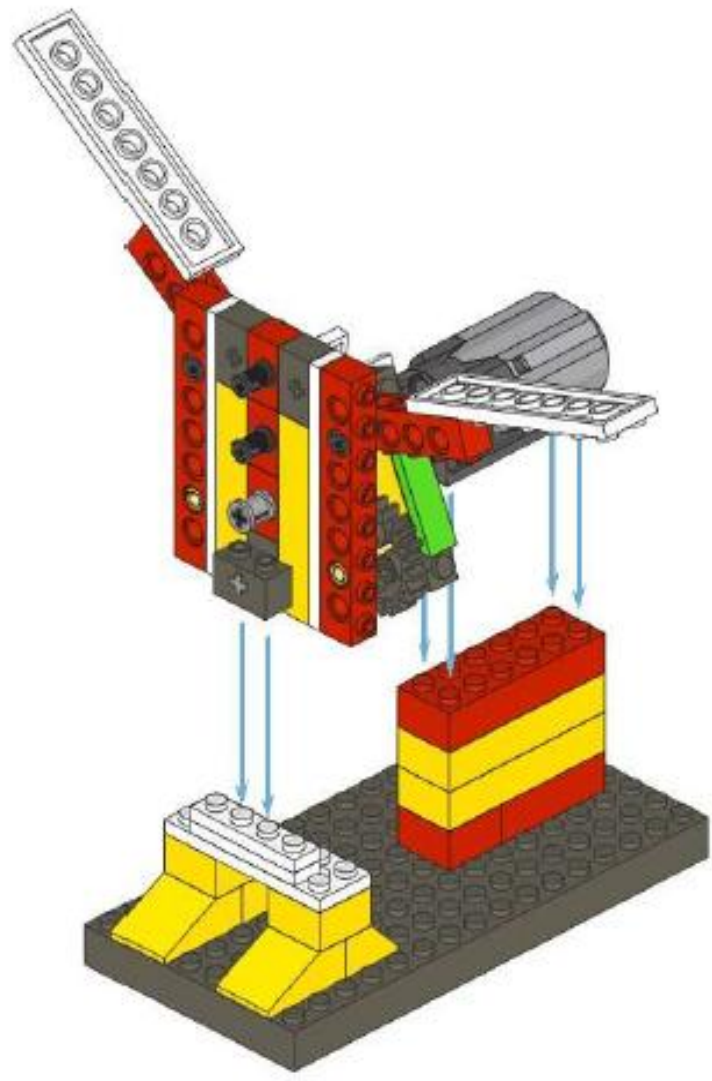


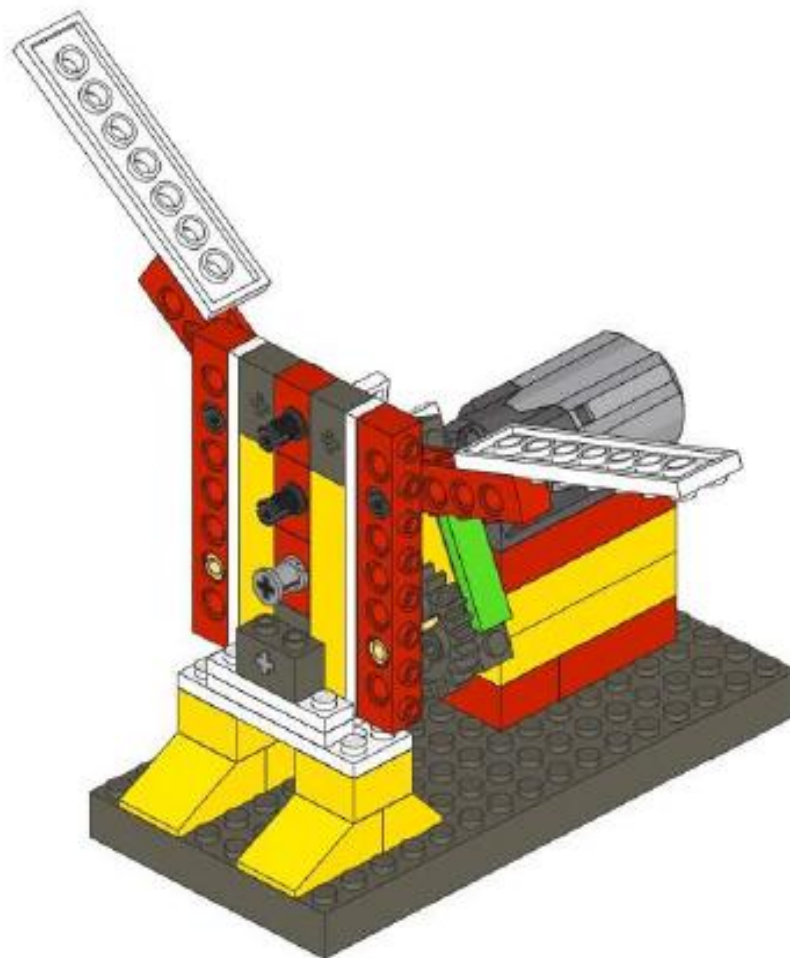
x1



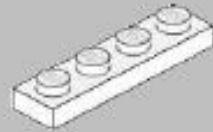
x1



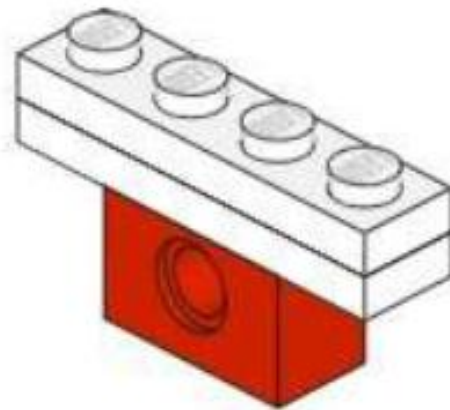




x2



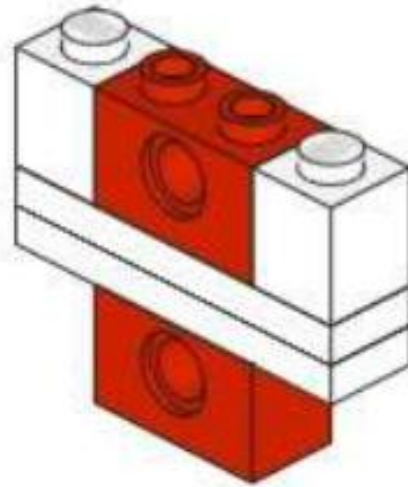
x1



x2



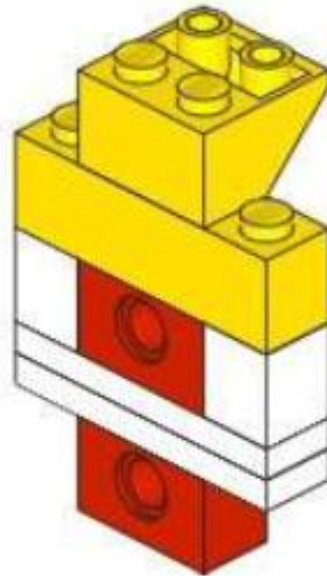
x1



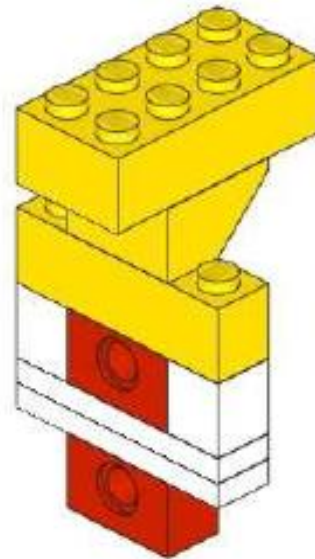
x1



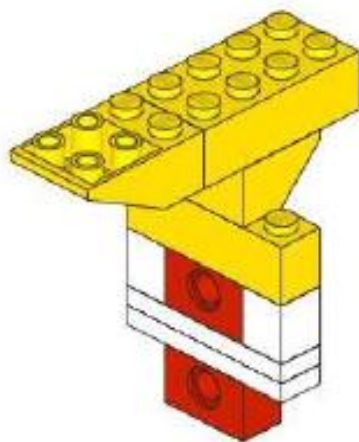
x1



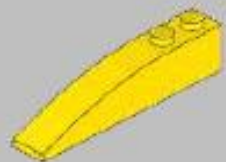
x1



x1



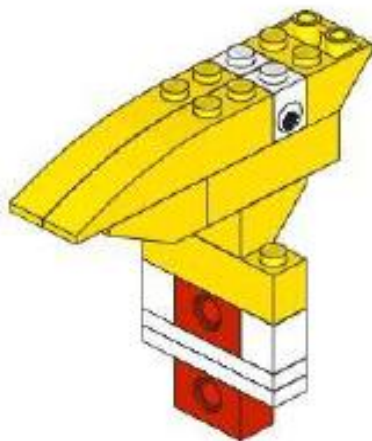
x2



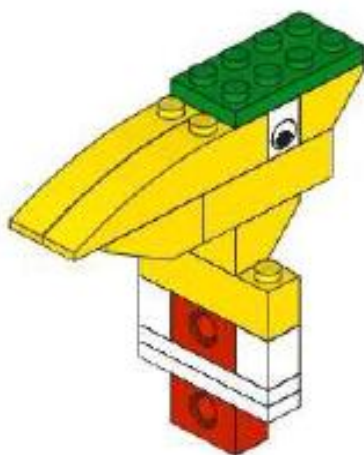
x2

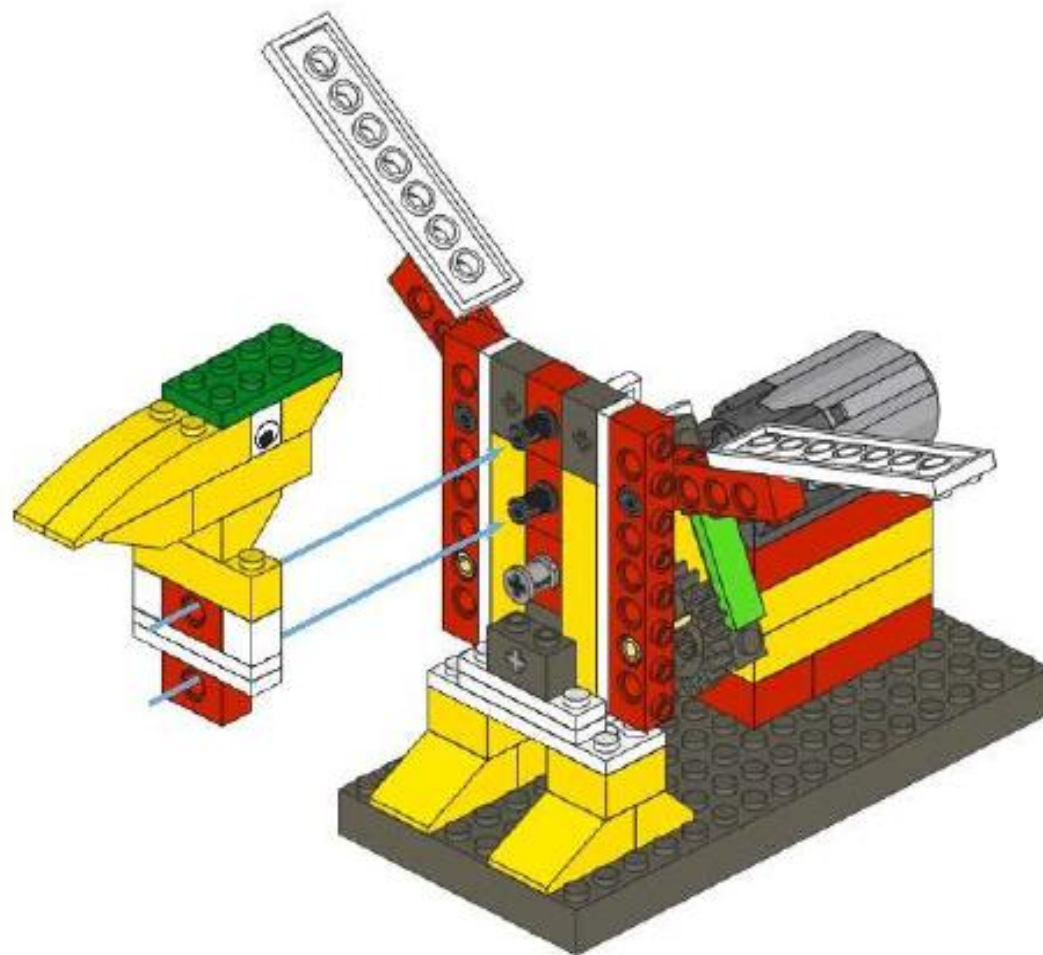


x1

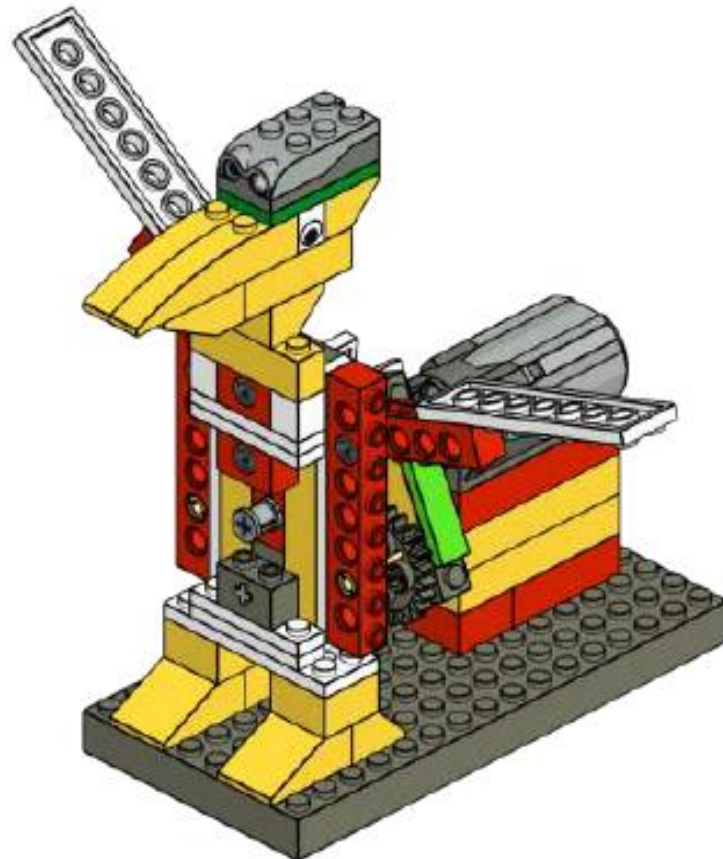
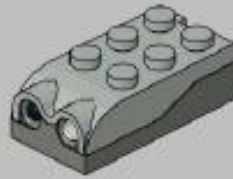


x1



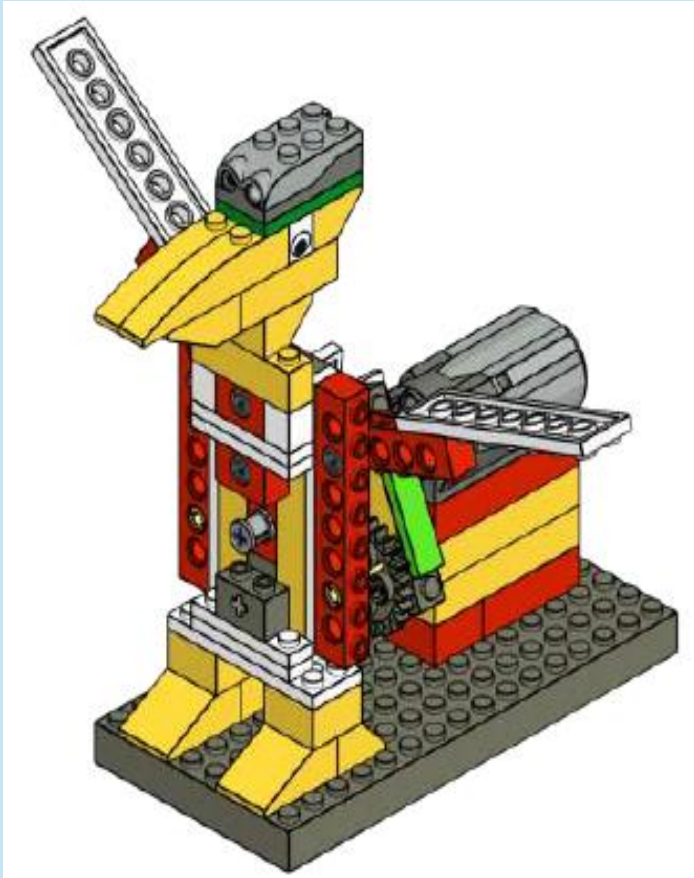


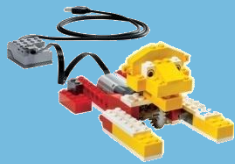
x1



ELABORA UNA SESIÓN DE APRENDIZAJE

CON EL PROTOTIPO “EL PELICANO”





WeDo

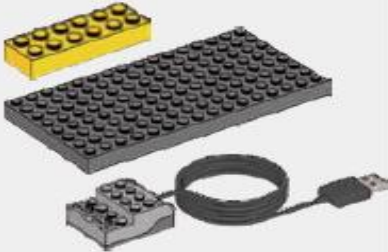


EL MONO TAMBORILERO

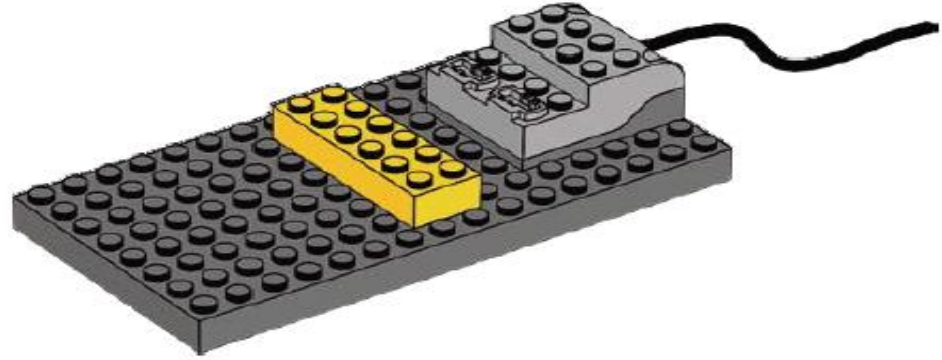




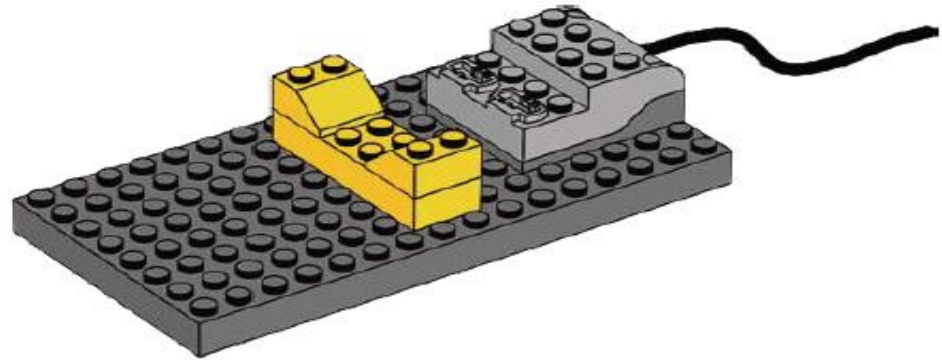
EL MONO TAMBORILERO



1

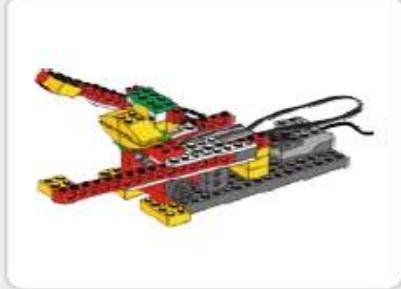


2

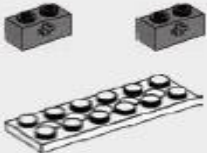
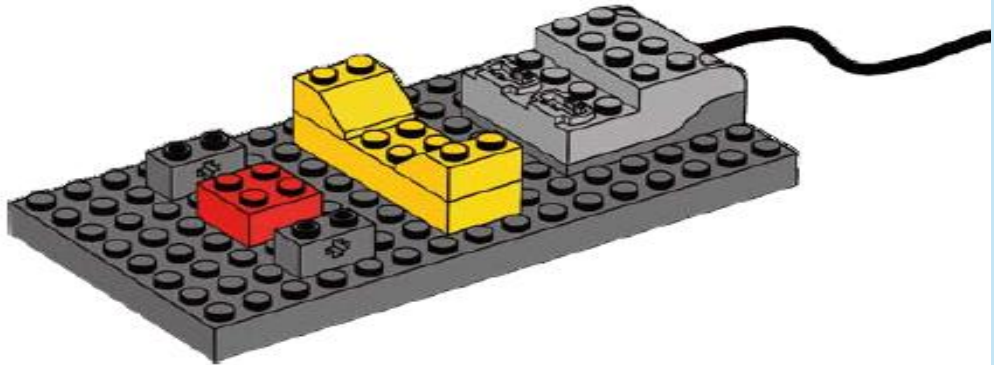




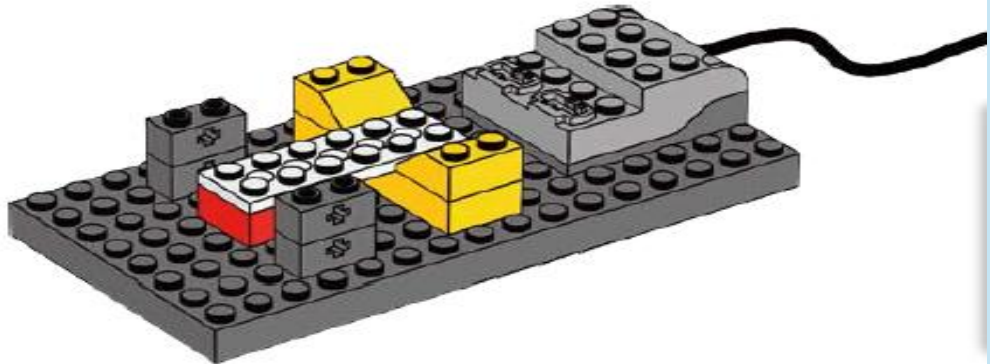
EL MONO TAMBORILERO



3

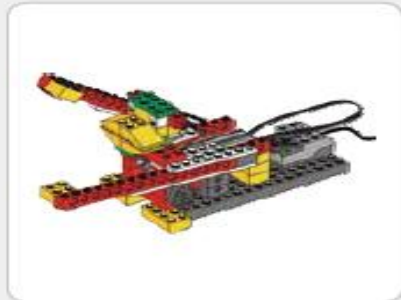


4

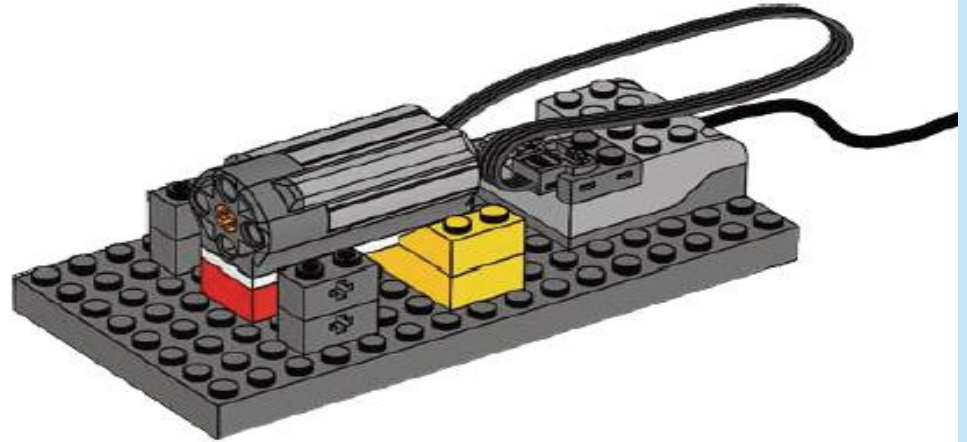




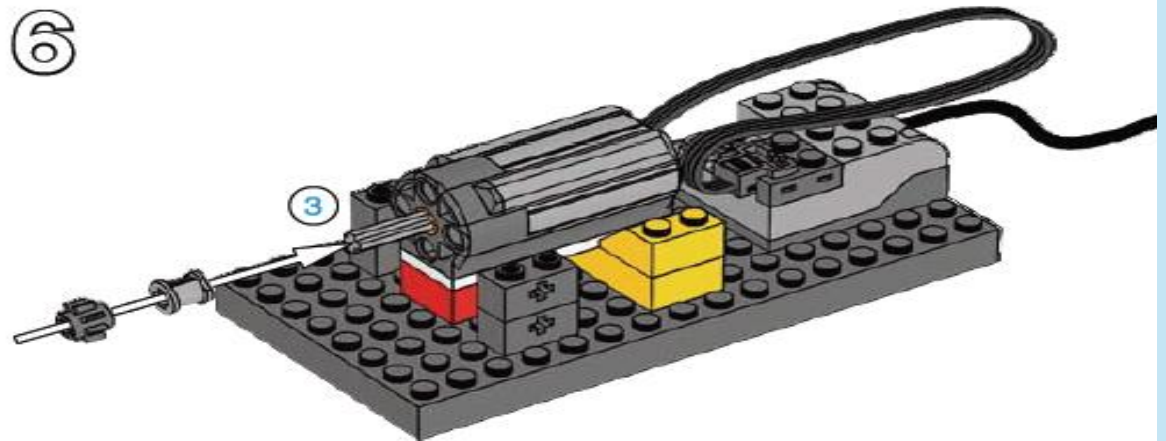
EL MONO TAMBORILERO



5

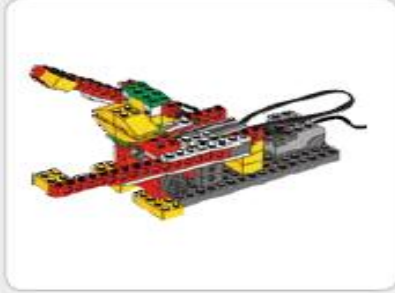


6

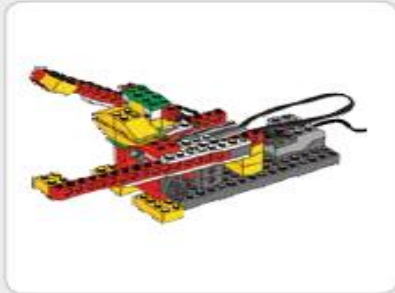
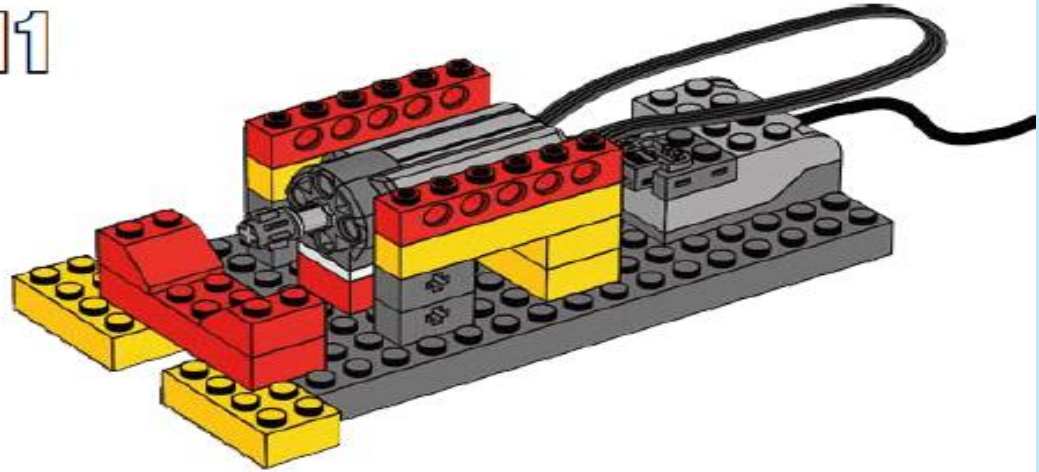




EL MONO TAMBORILERO



11

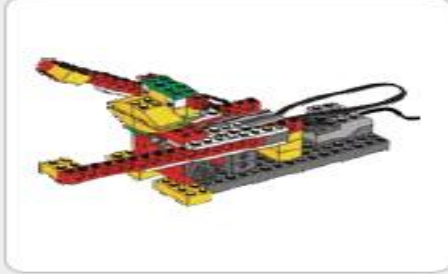


12

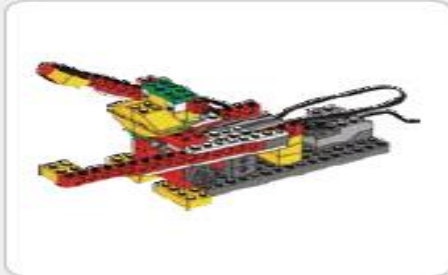




EL MONO TAMBORILERO



13

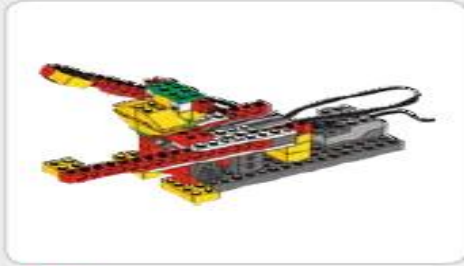


14





EL MONO TAMBORILERO



15

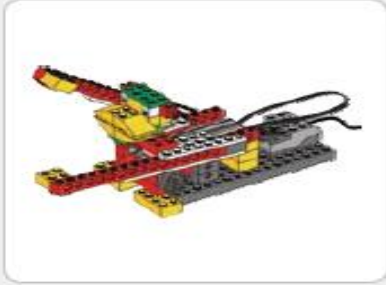


16

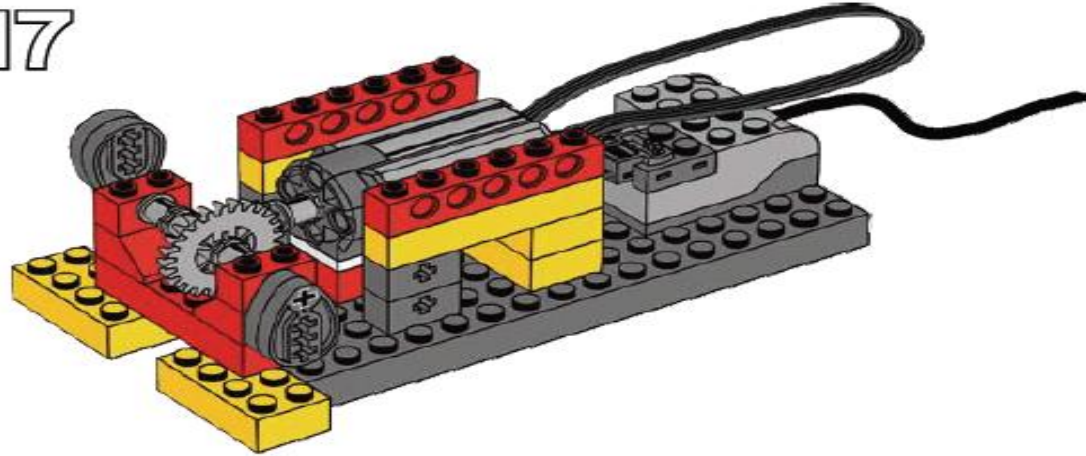




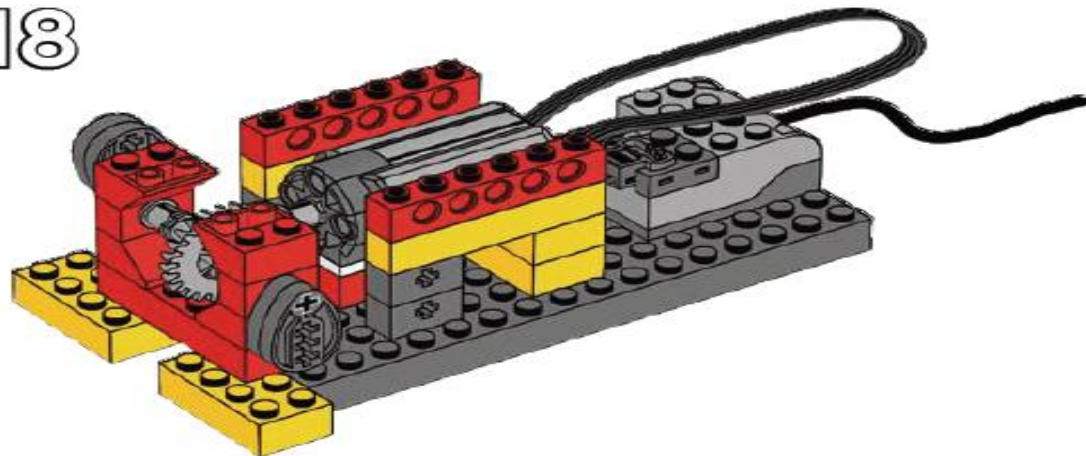
EL MONO TAMBORILERO



17

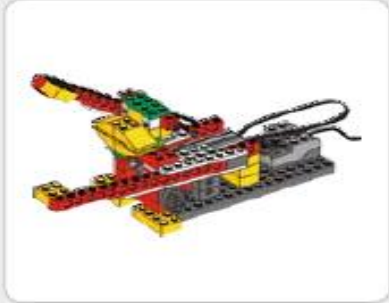


18

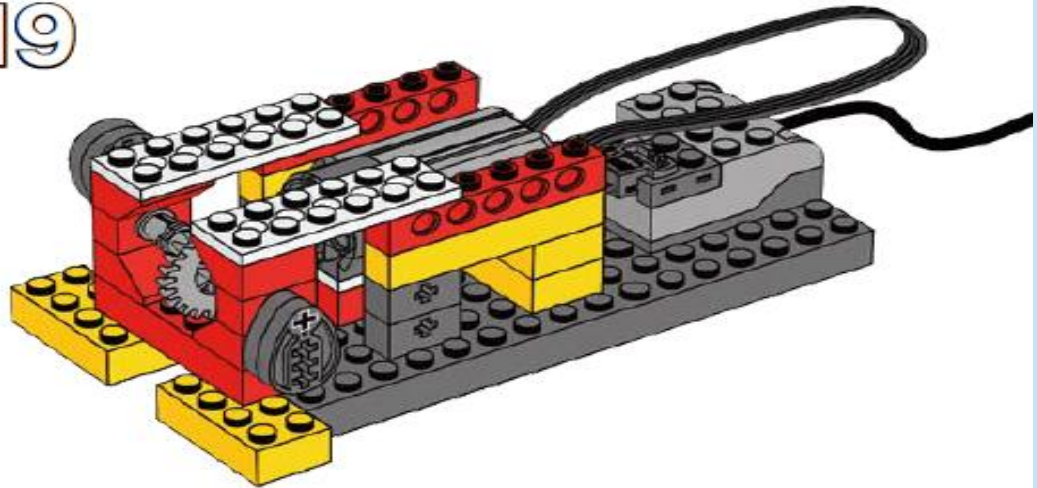




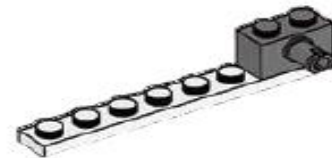
EL MONO TAMBORILERO



19



20





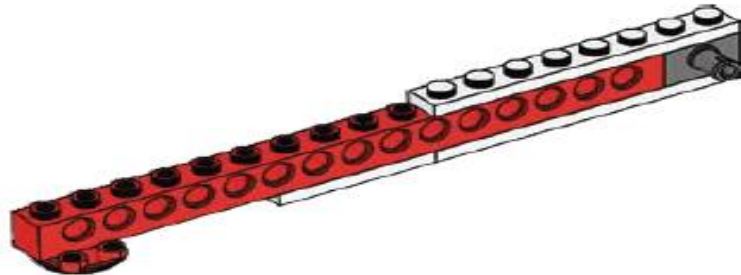
EL MONO TAMBORILERO



21



22





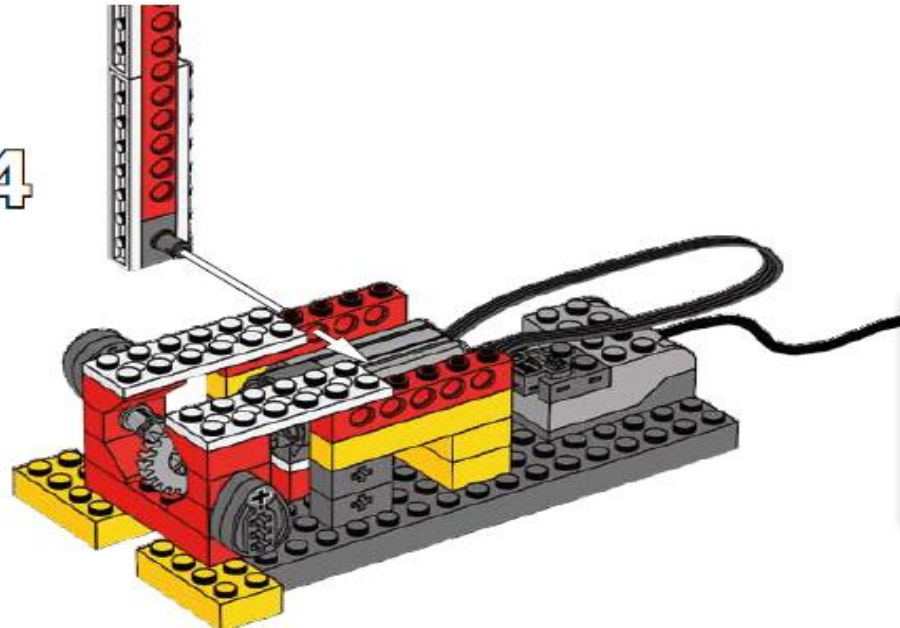
EL MONO TAMBORILERO



23

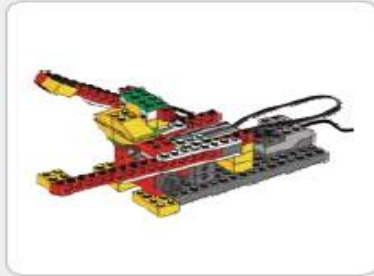


24

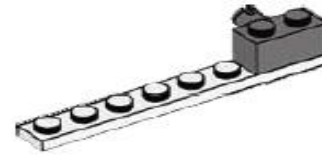




EL MONO TAMBORILERO



25

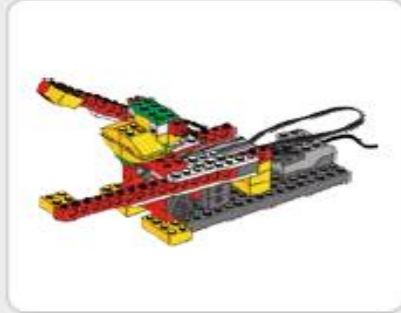


26

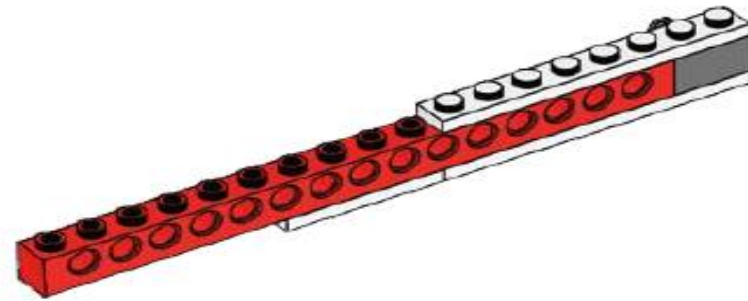




EL MONO TAMBORILERO



27



28

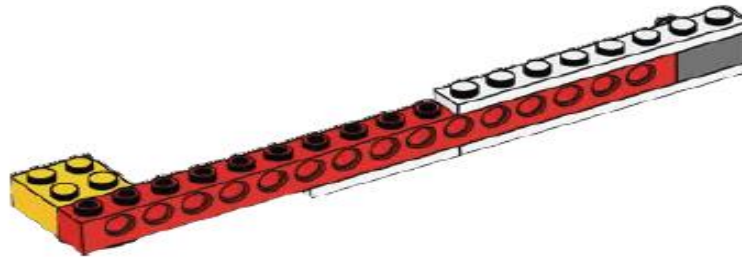




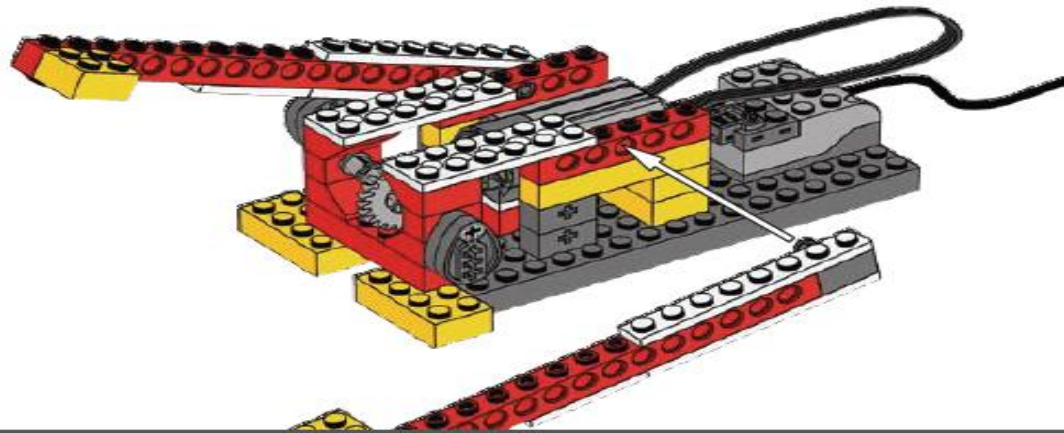
EL MONO TAMBORILERO



29

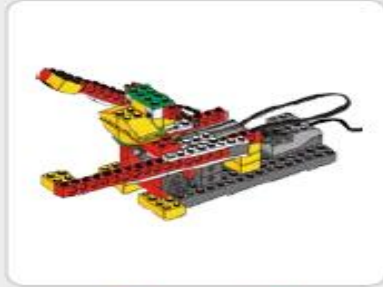


30

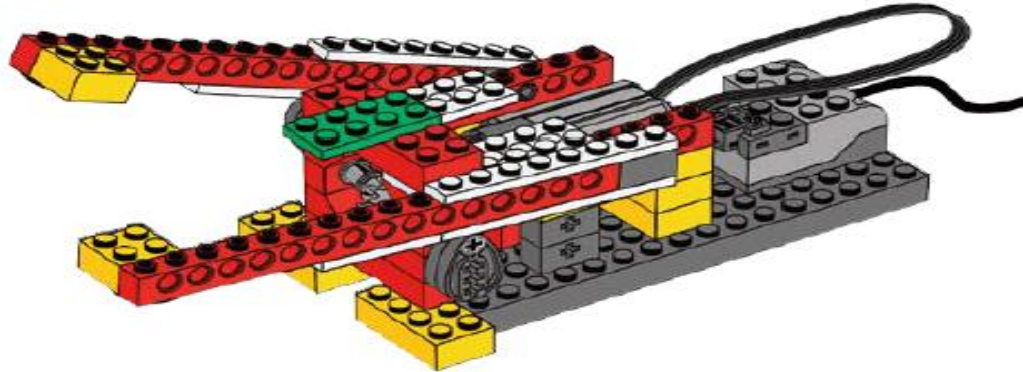




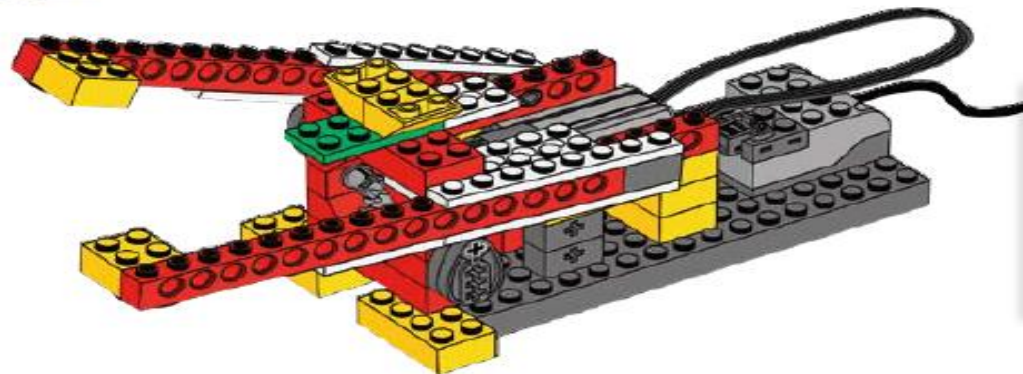
EL MONO TAMBORILERO



31

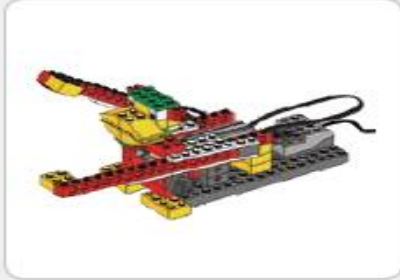


32

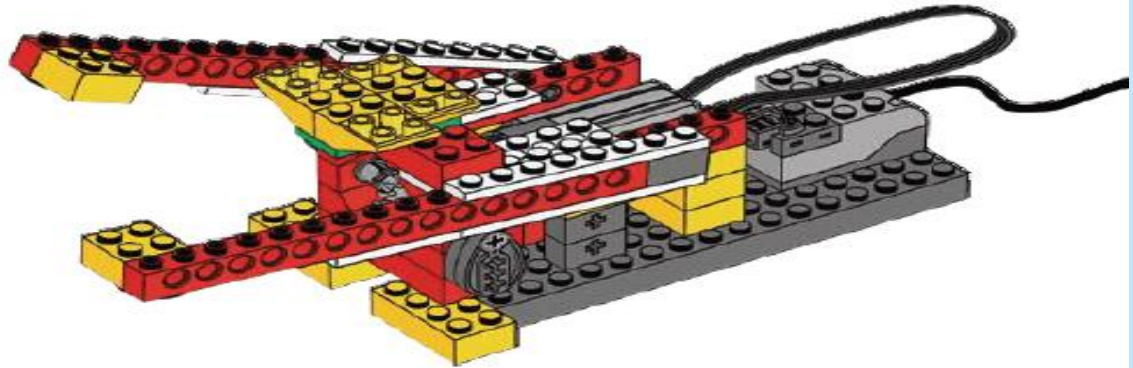




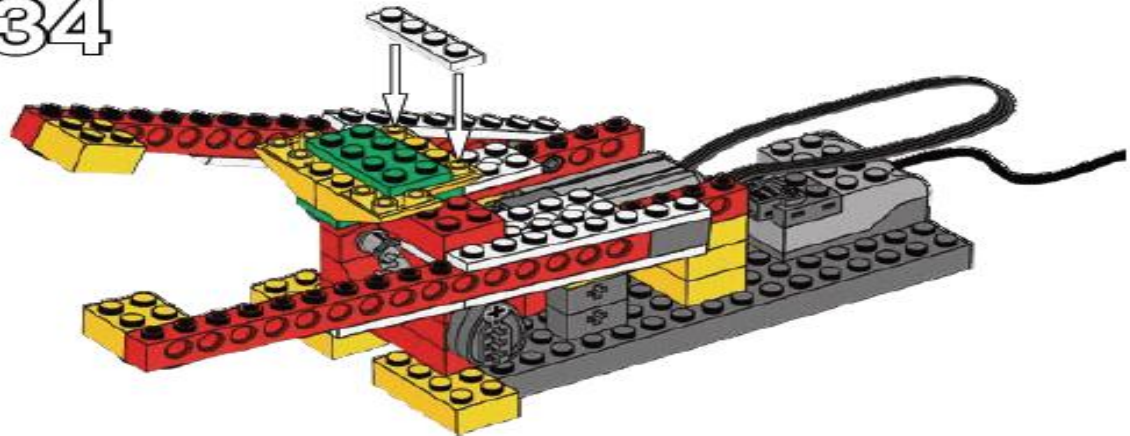
EL MONO TAMBORILERO



33

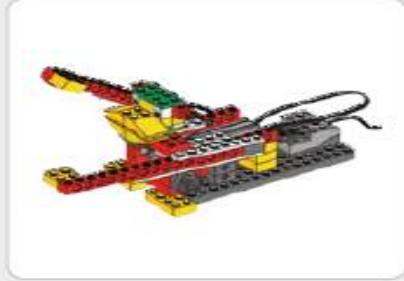


34

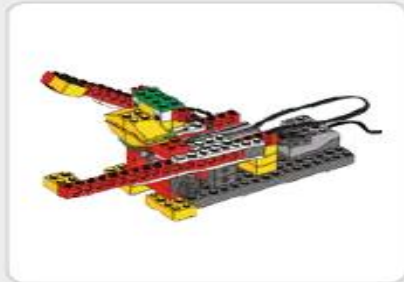
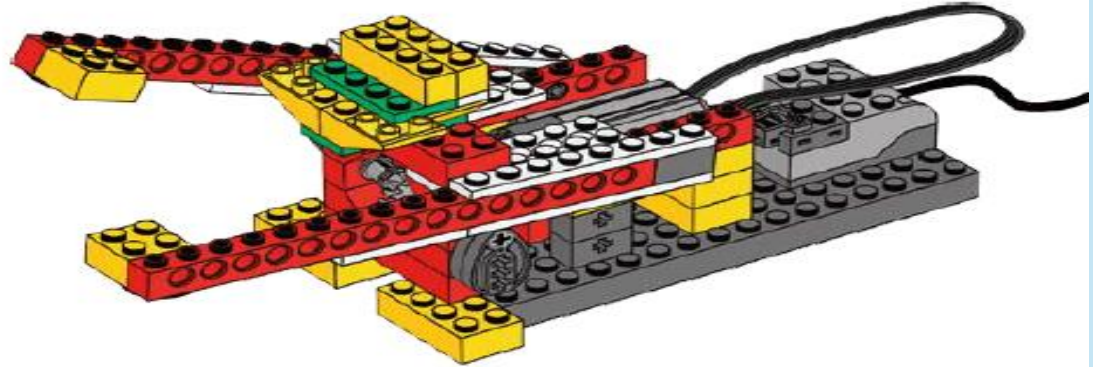




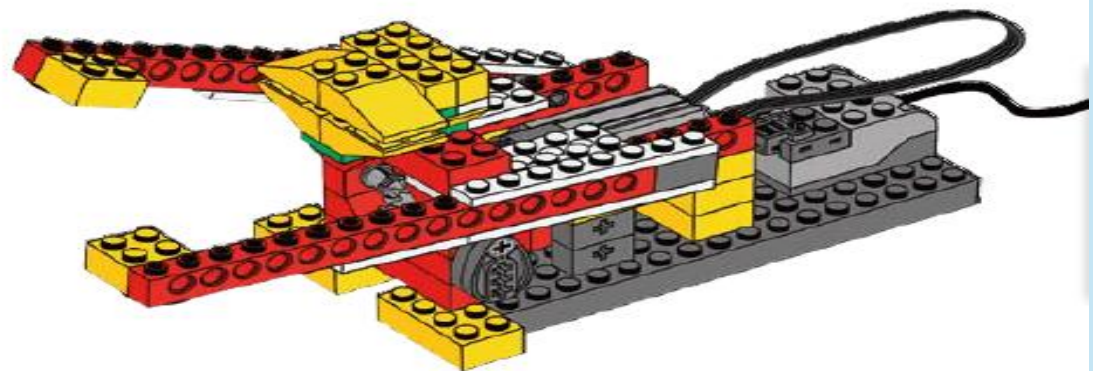
EL MONO TAMBORILERO



35

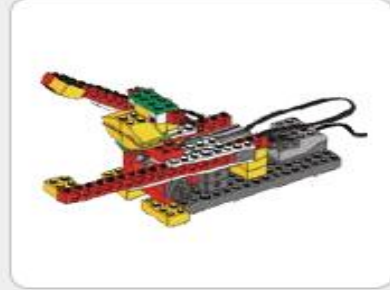


36

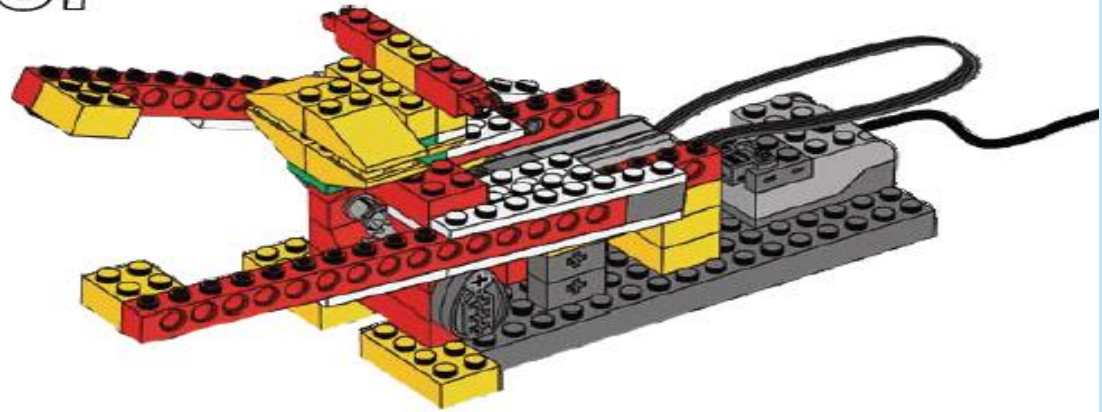




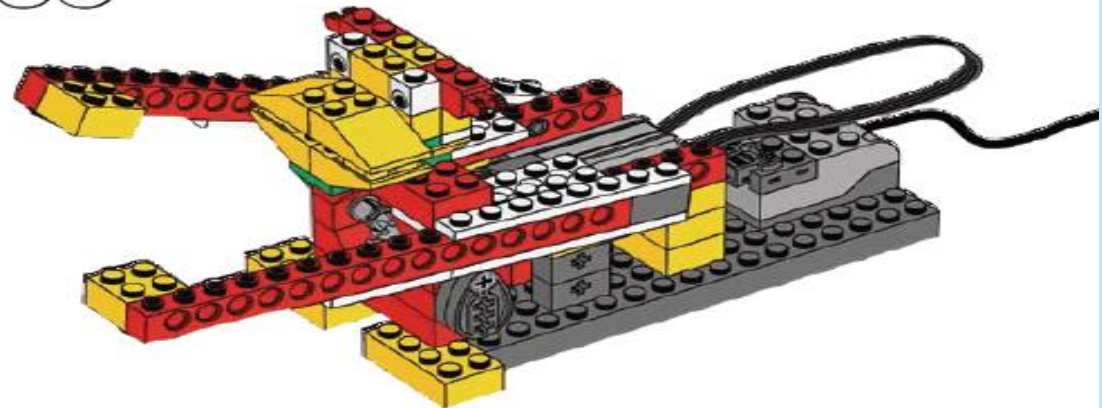
EL MONO TAMBORILERO



37



38

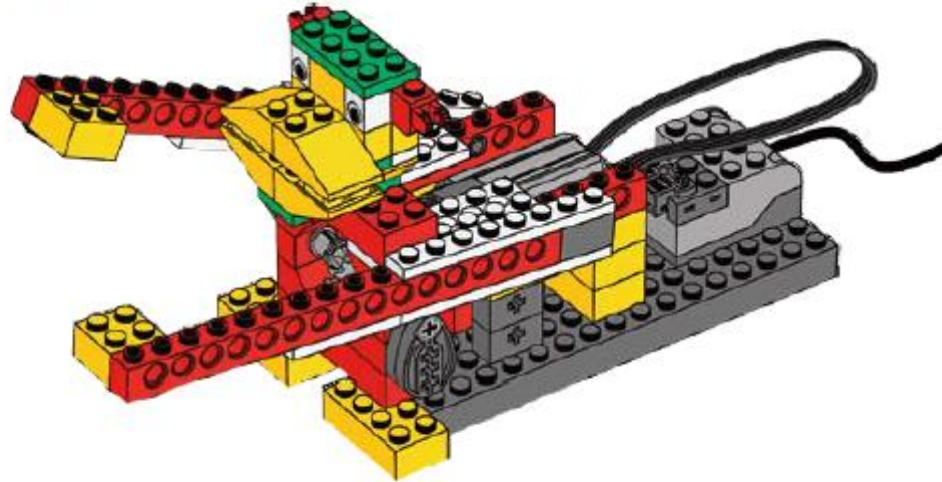




EL MONO TAMBORILERO



39

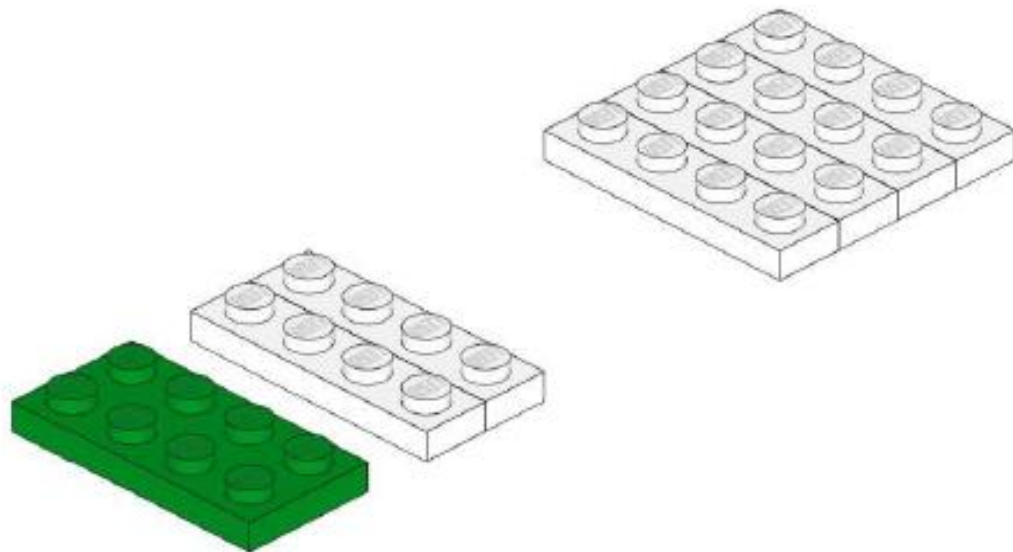
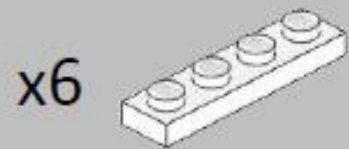


ELABORA UNA SESIÓN DE APRENDIZAJE CON EL PROTOTIPO “EL MONO TAMBORILERO”



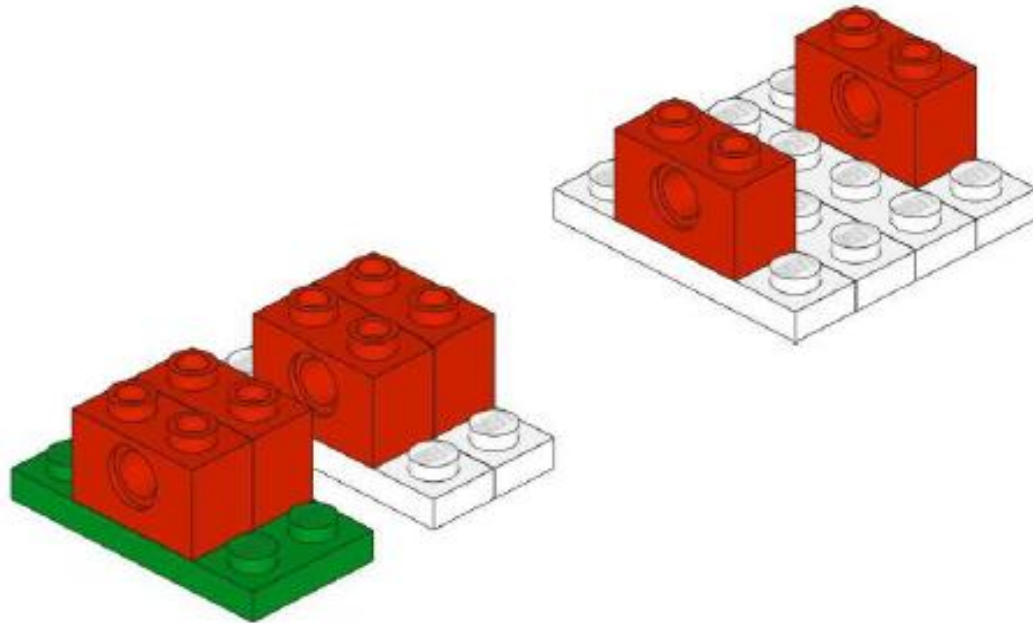
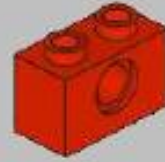
EL ESQUIADOR





1

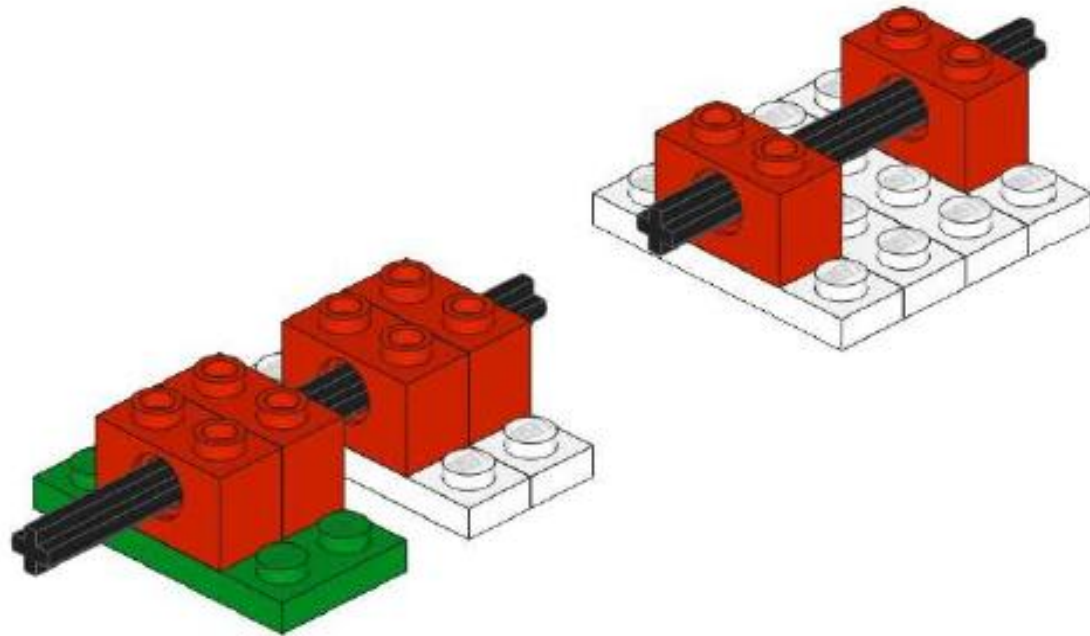
x6



2

x1  8

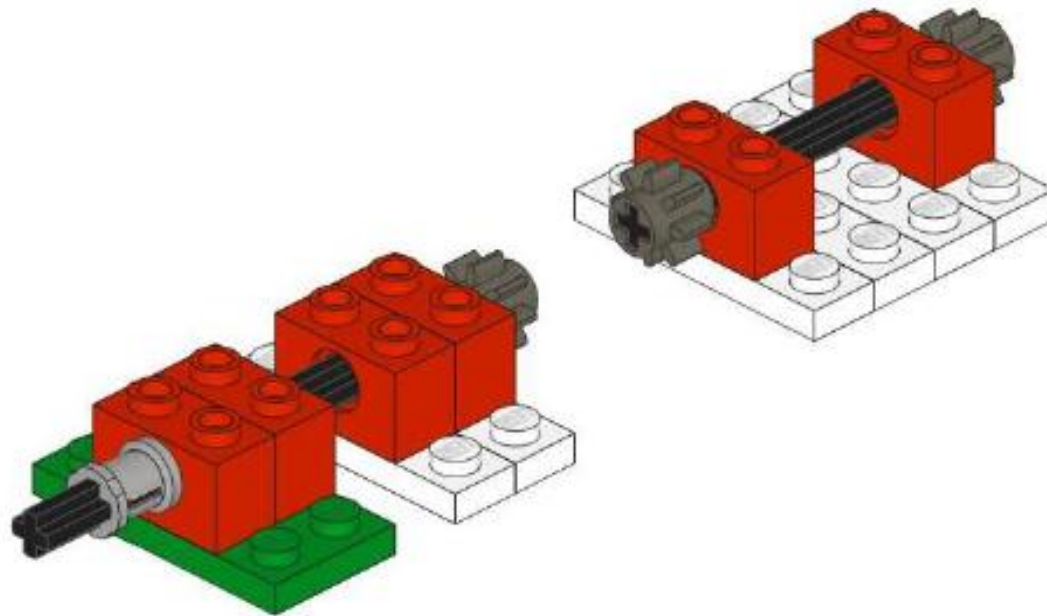
x1  6



3

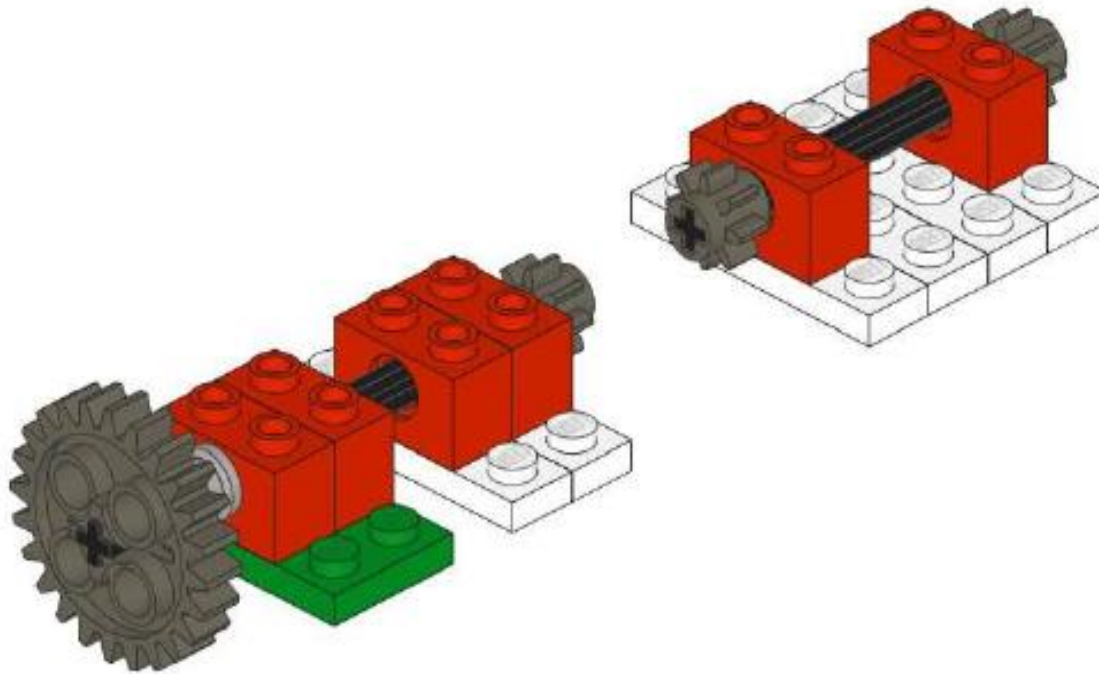
x1 

x3 



4

x1

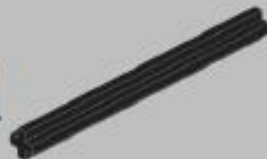


5

x1



x1

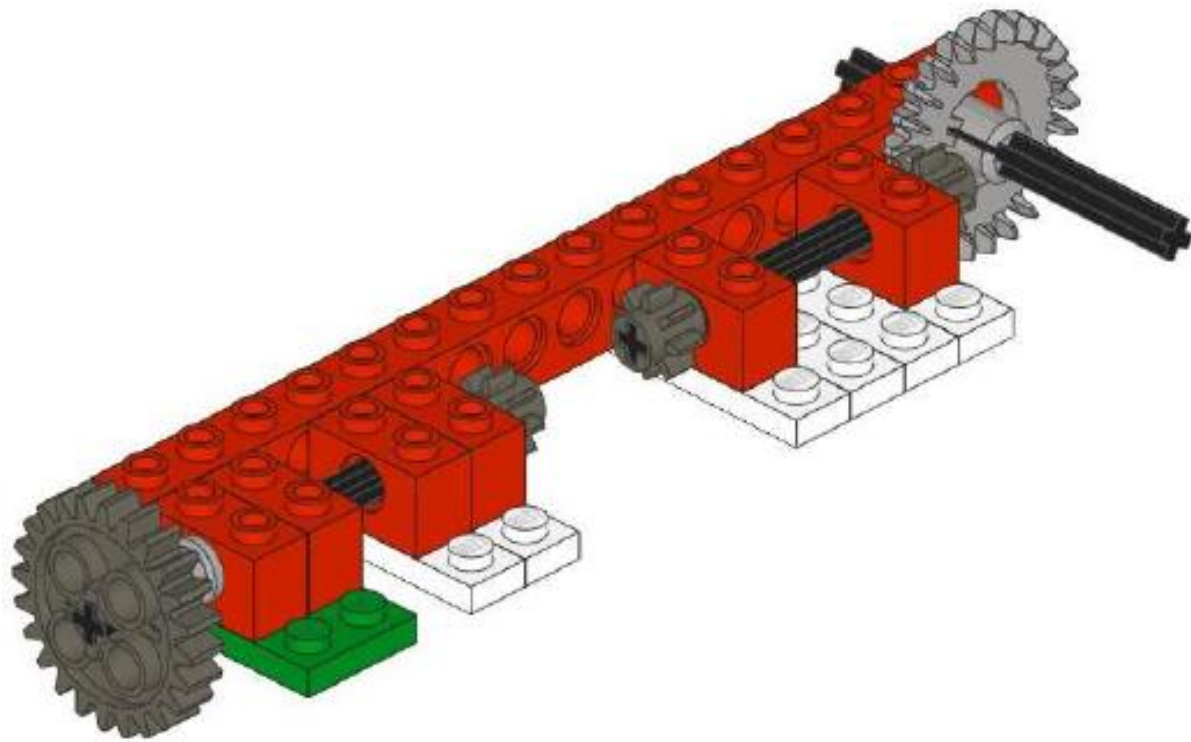


6

x1



6

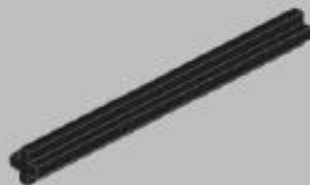


7

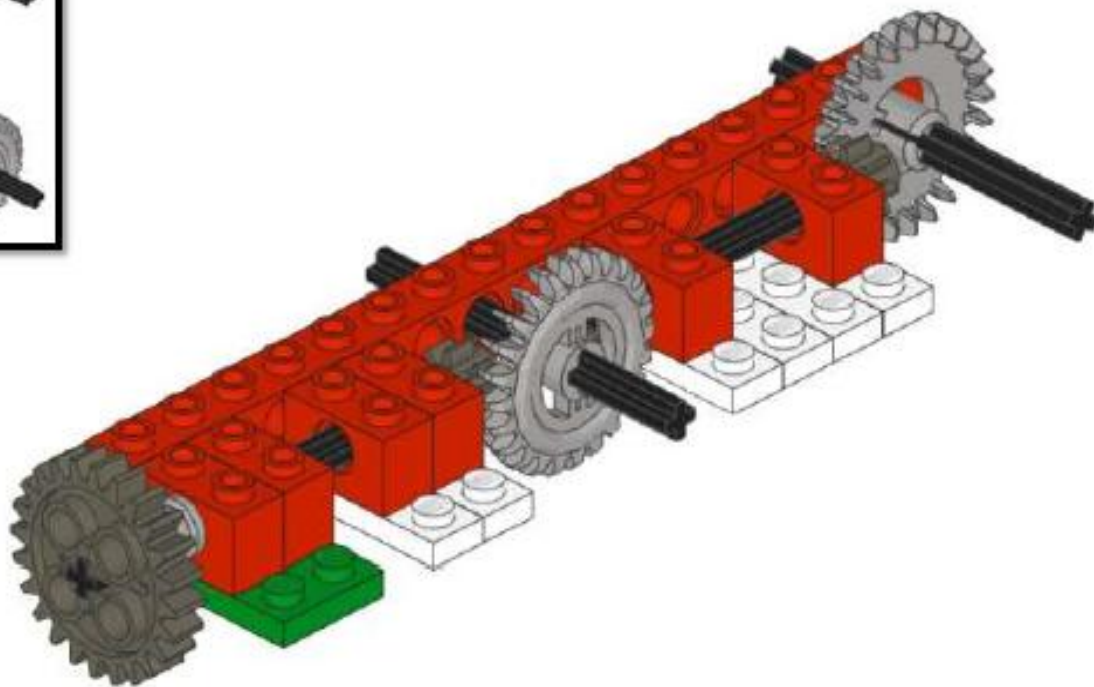
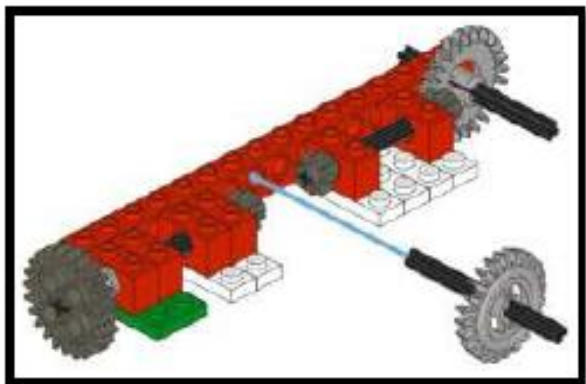
x1



x1

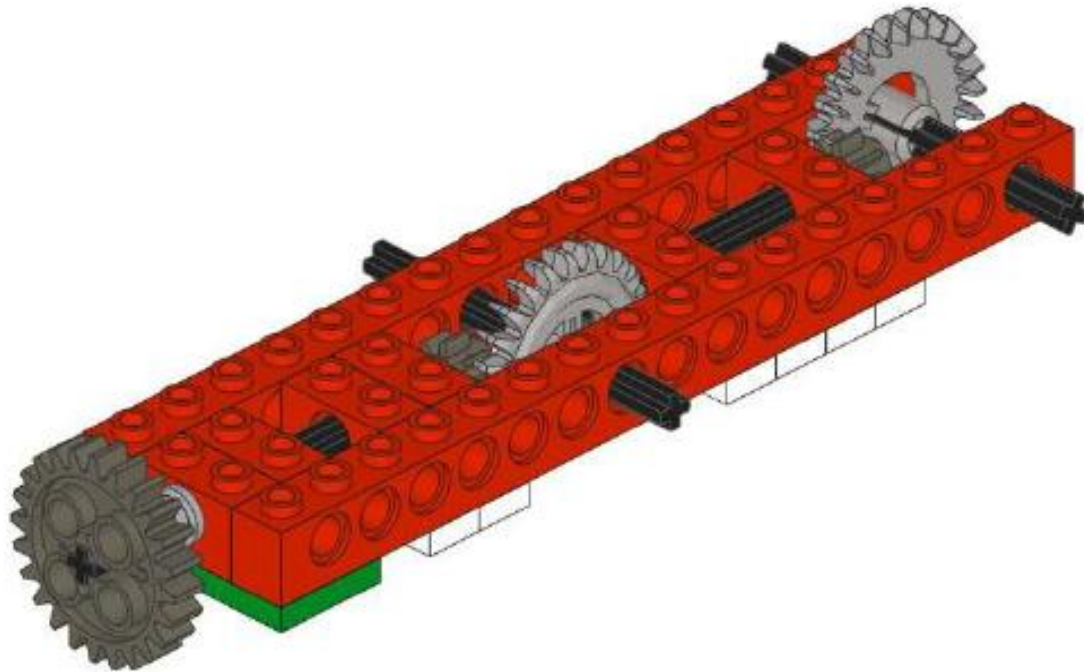


6

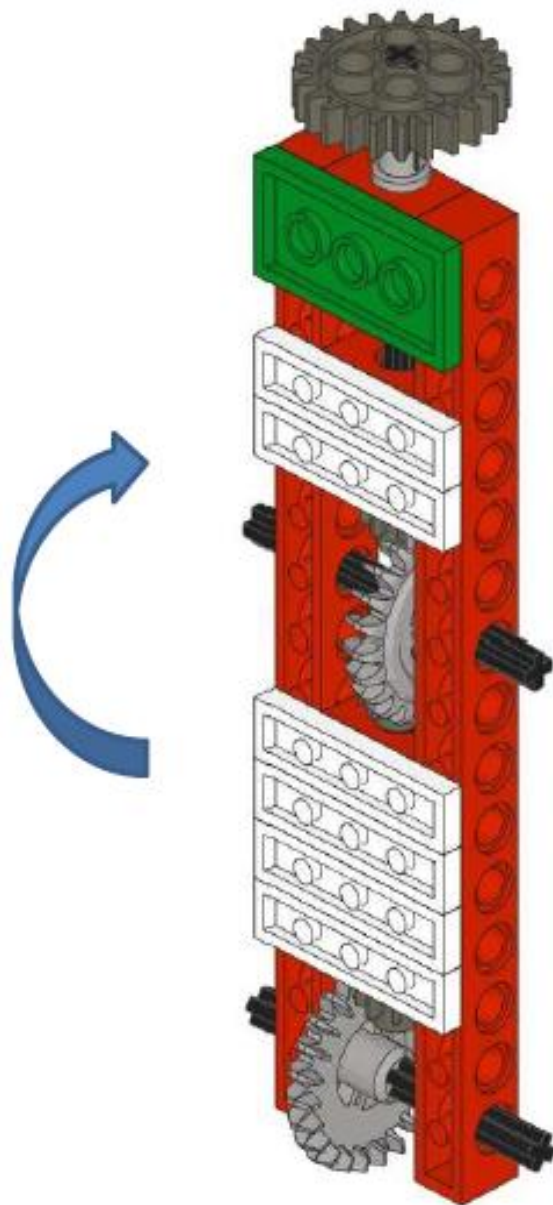


8

x1

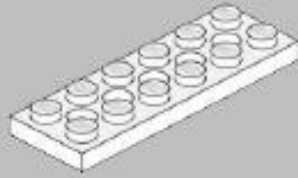


9

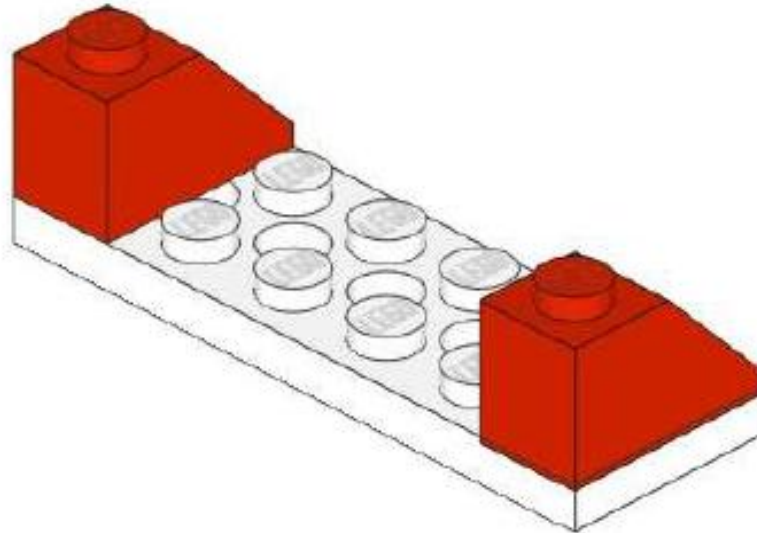


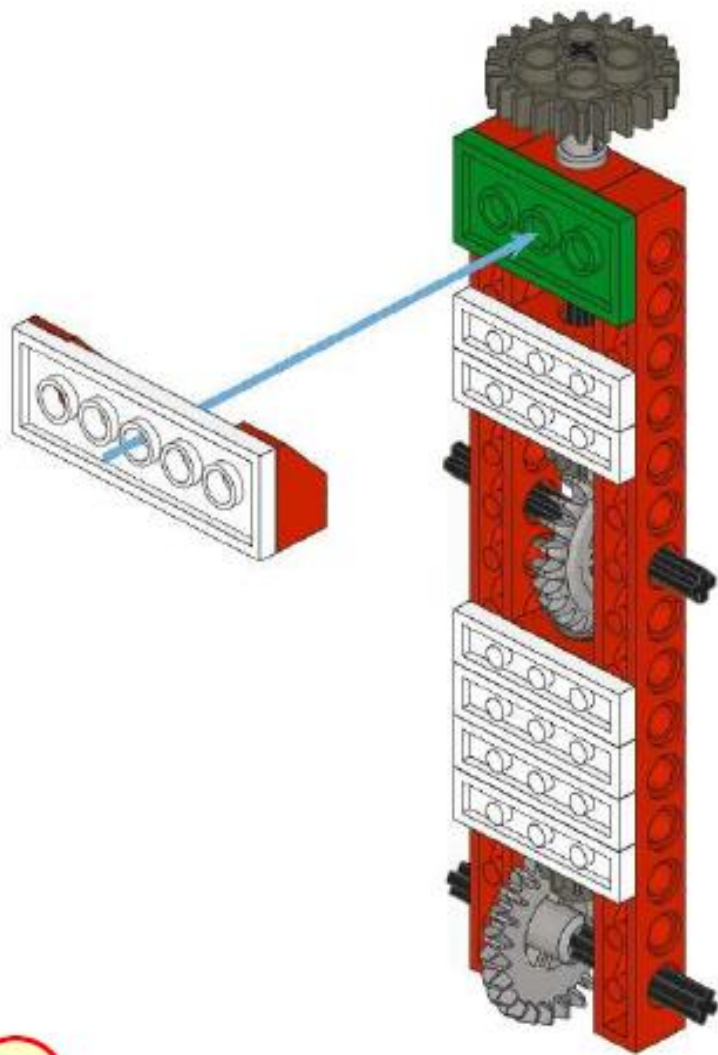
10

x1

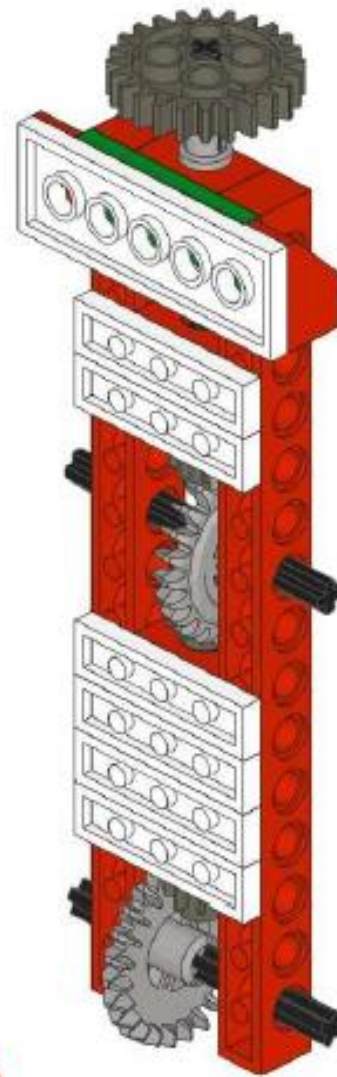


x2





12

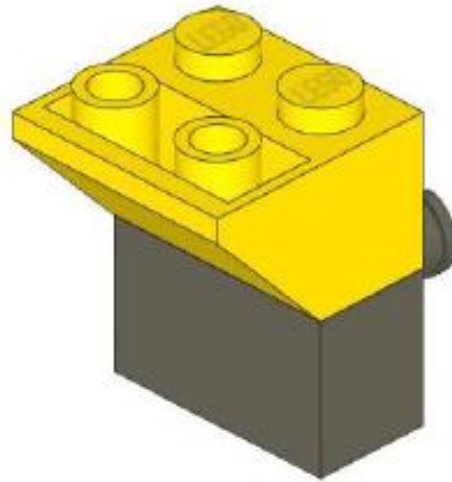


13

x1



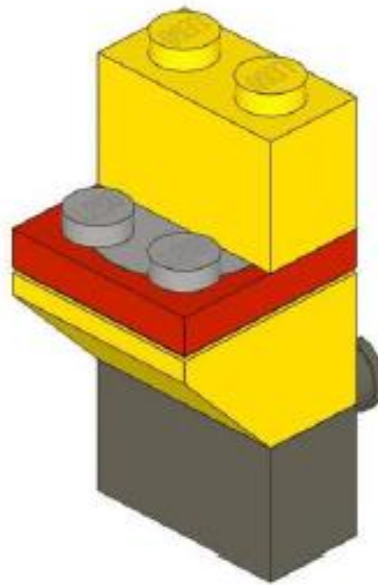
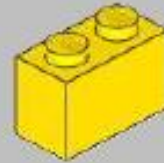
x1

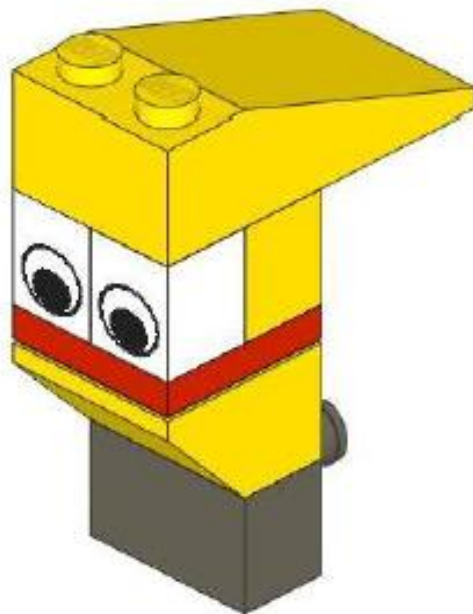


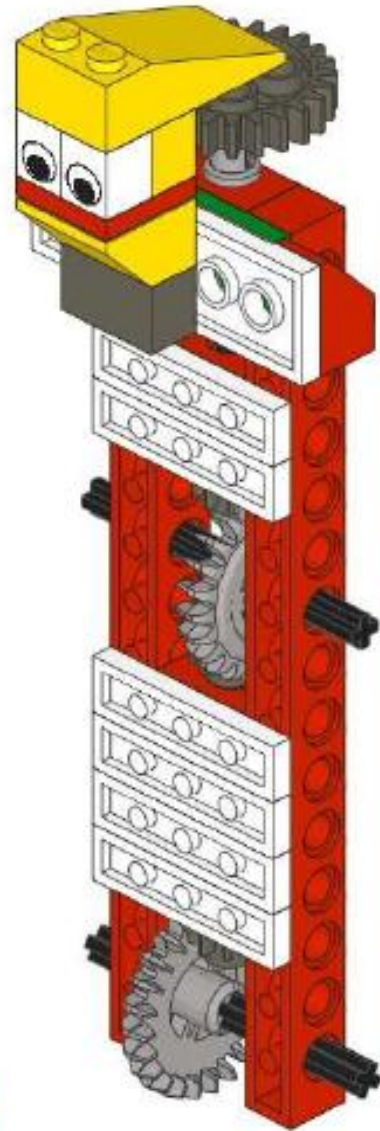
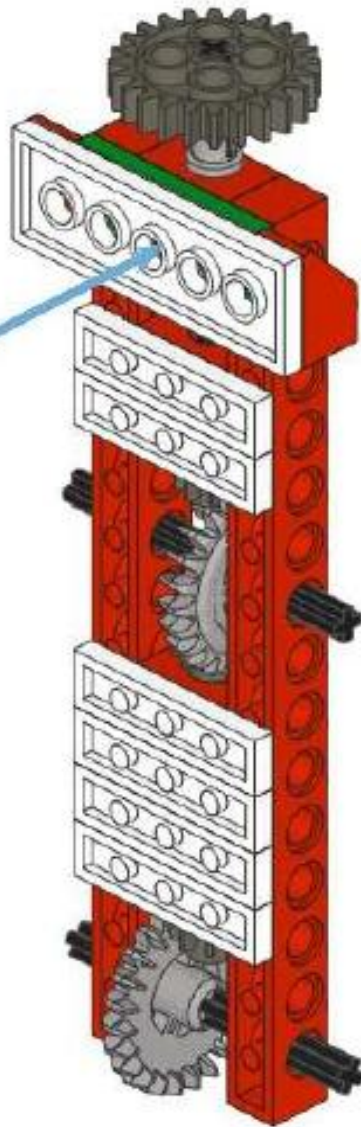
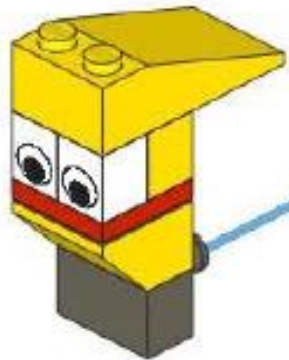
x1



x1







17

18

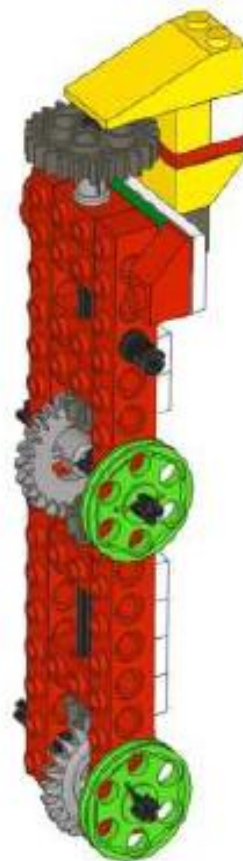
x1



x2



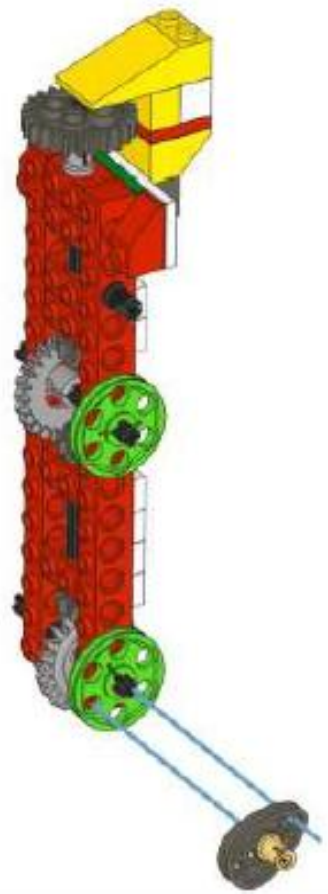
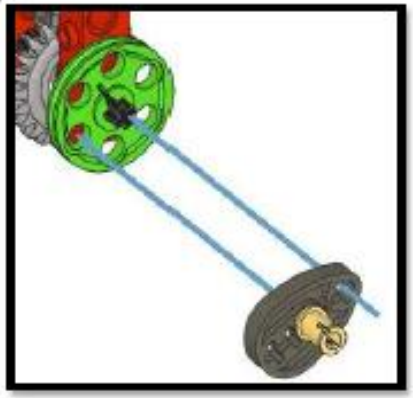
19



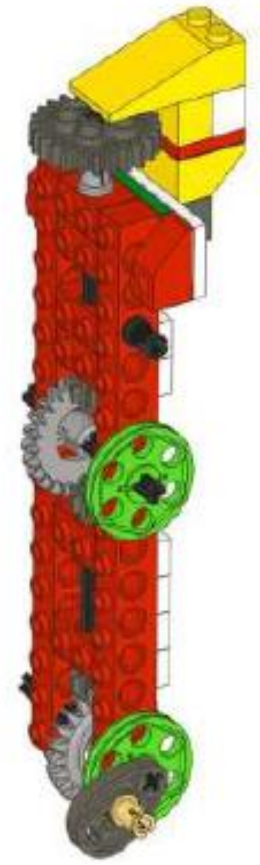
20

x1 

x1 



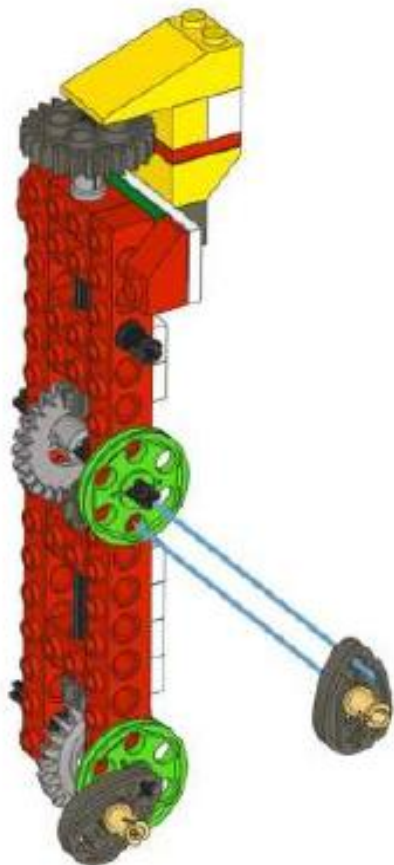
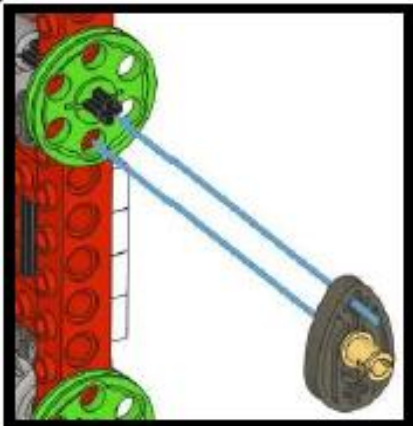
21



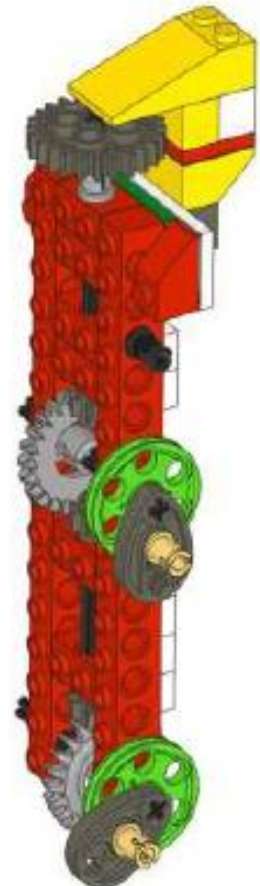
22

x1 

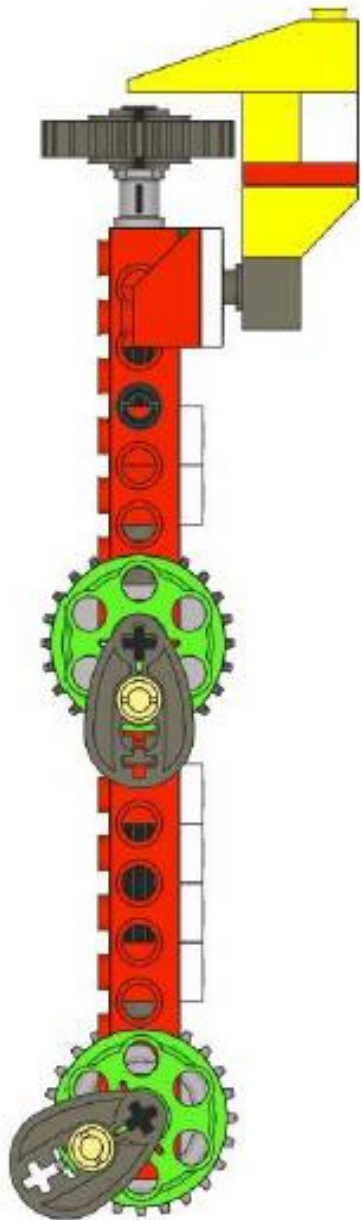
x1 



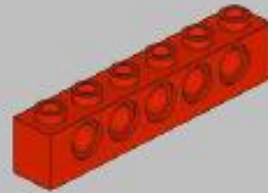
23



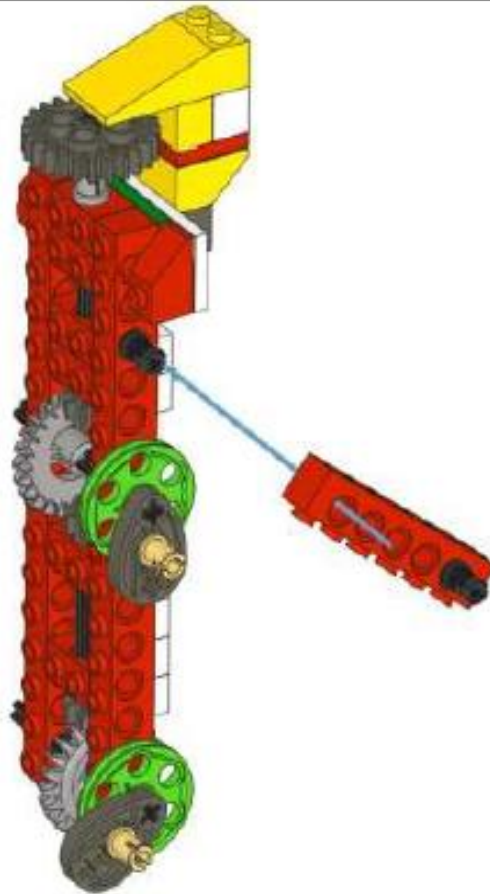
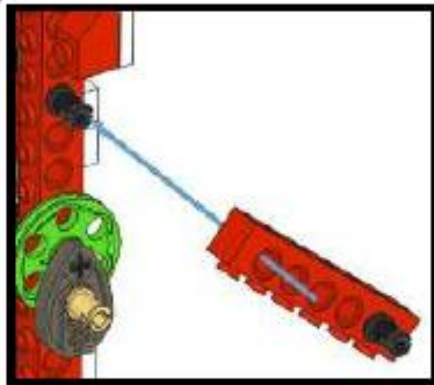
24



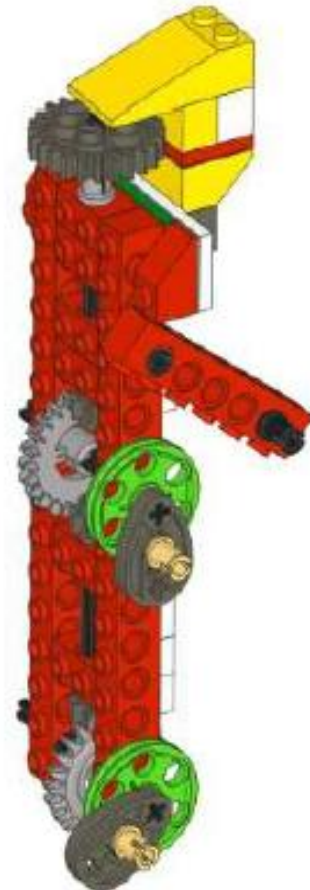
x1



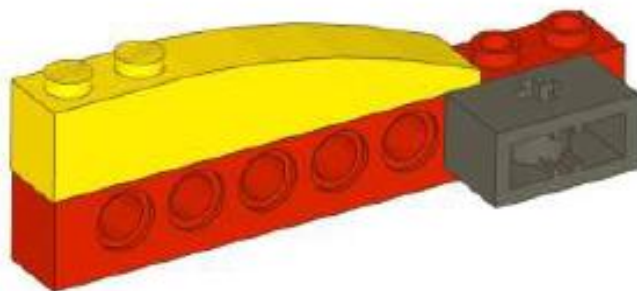
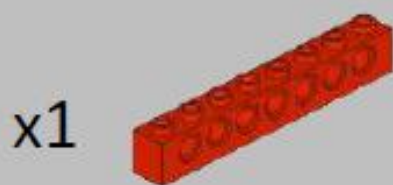
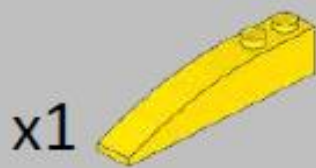
x1



26



27



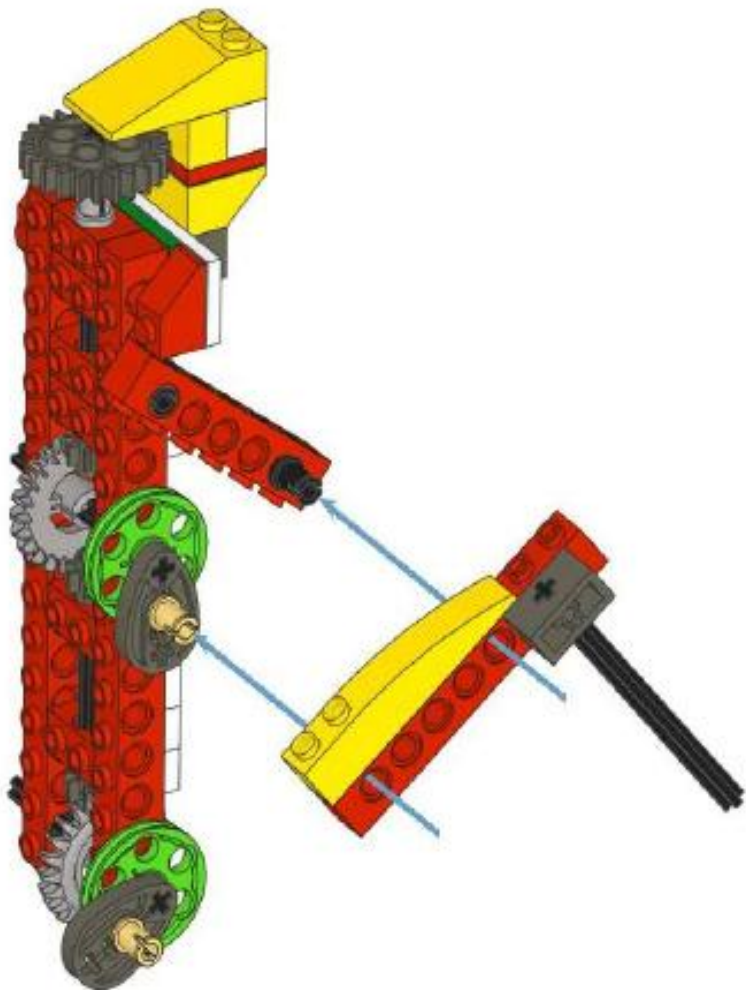
x1



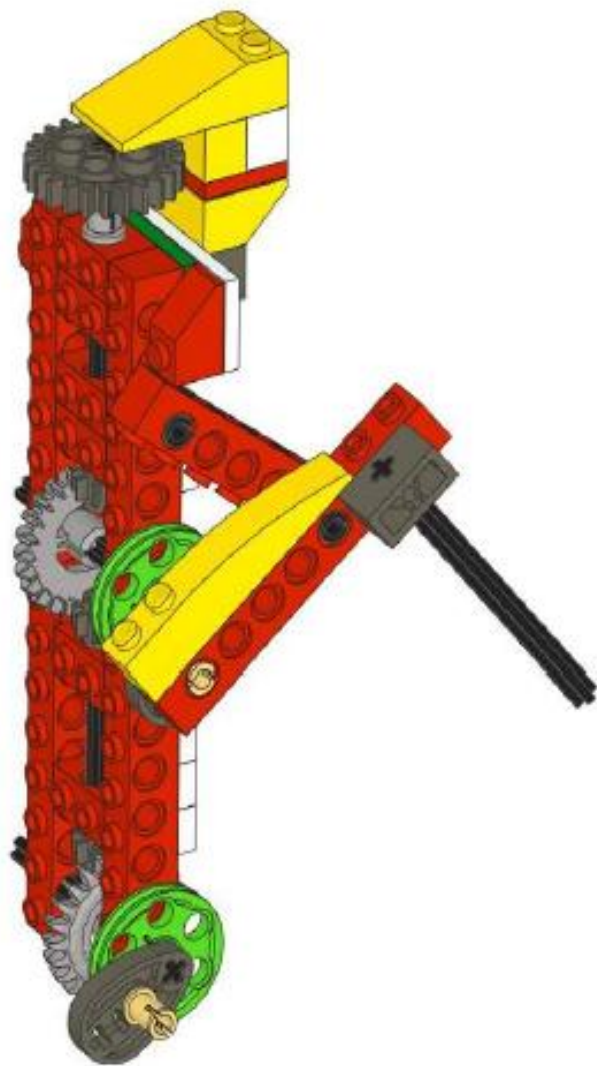
8



29



30



31

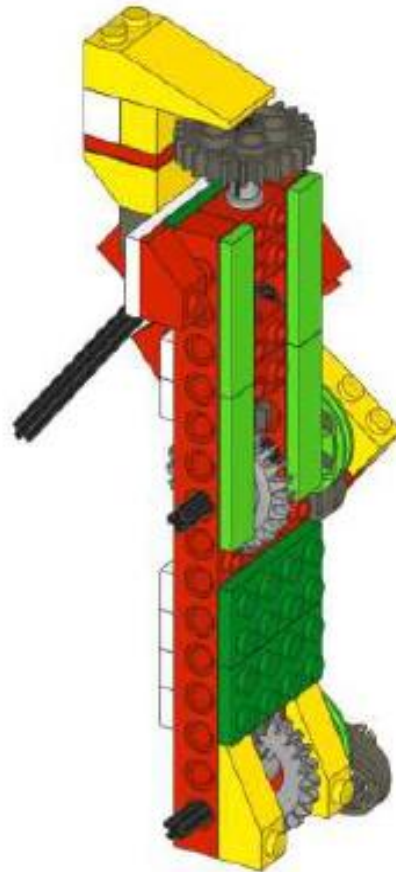
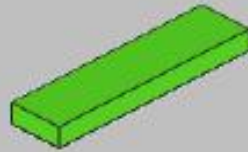
x2



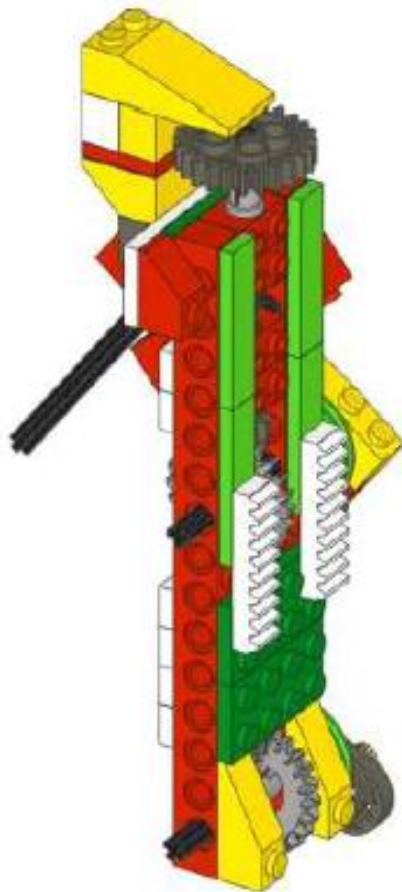
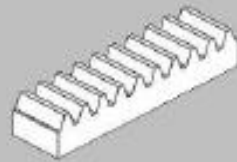
x2



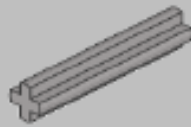
x4



x2



x1



x1

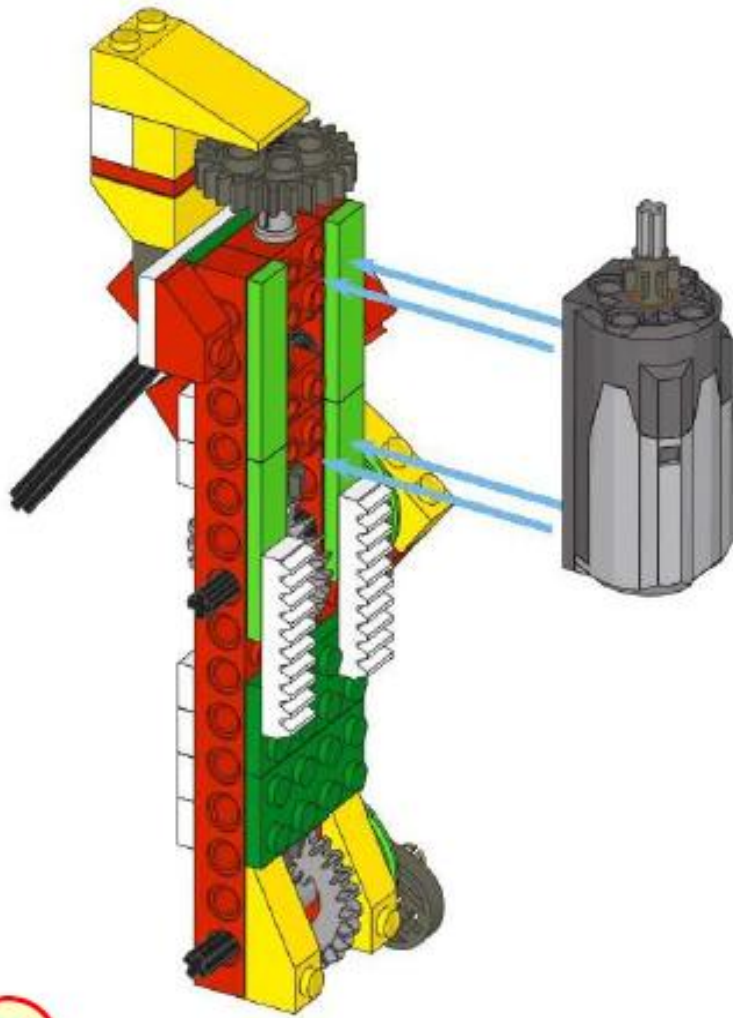


36

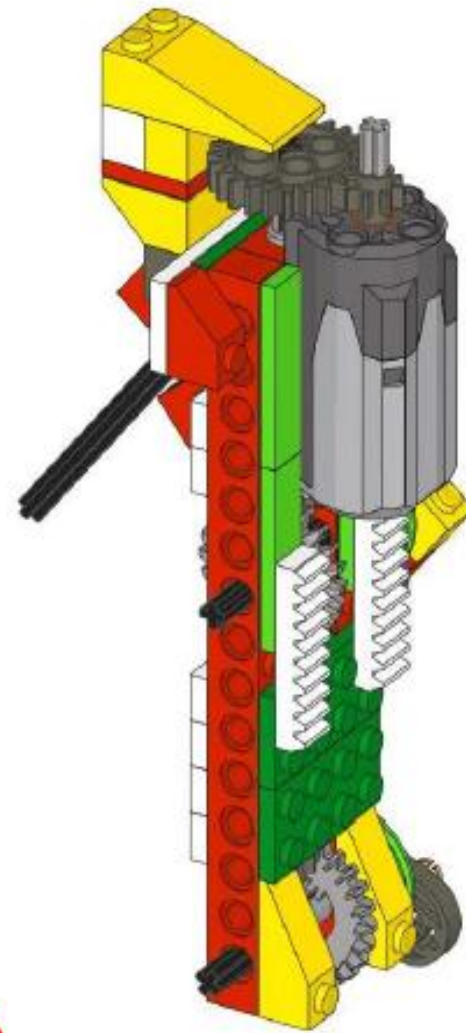
37

x1 





39

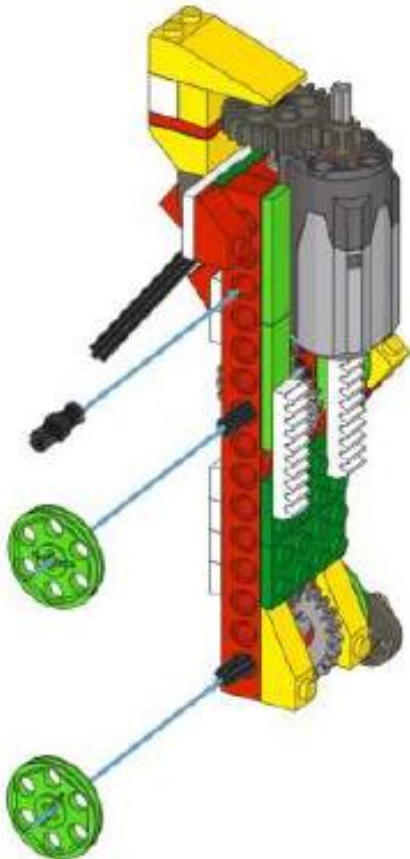


40

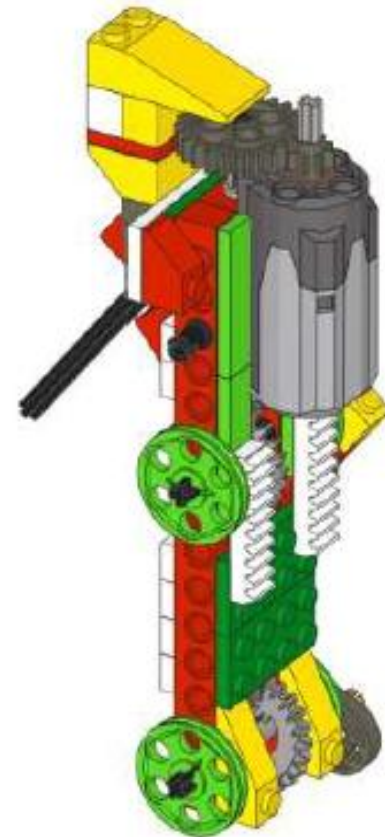
x1



x2



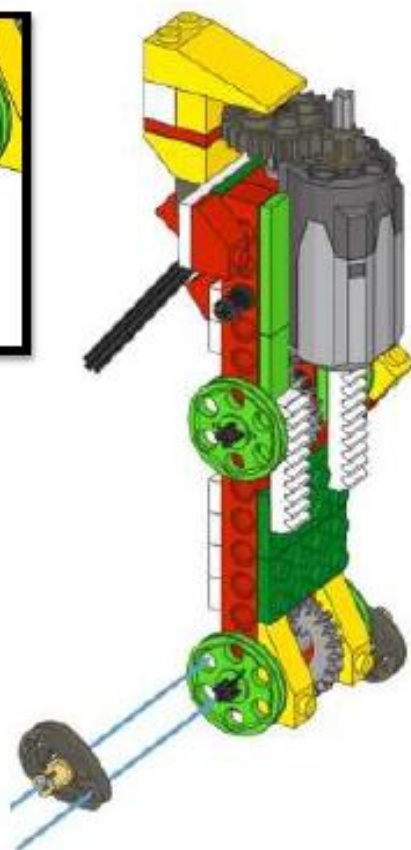
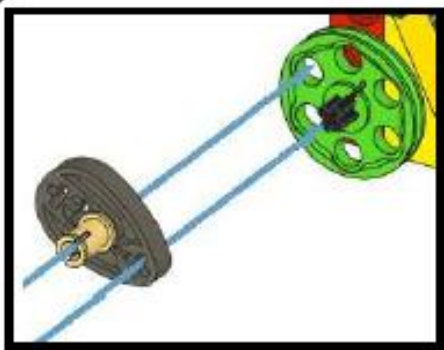
41



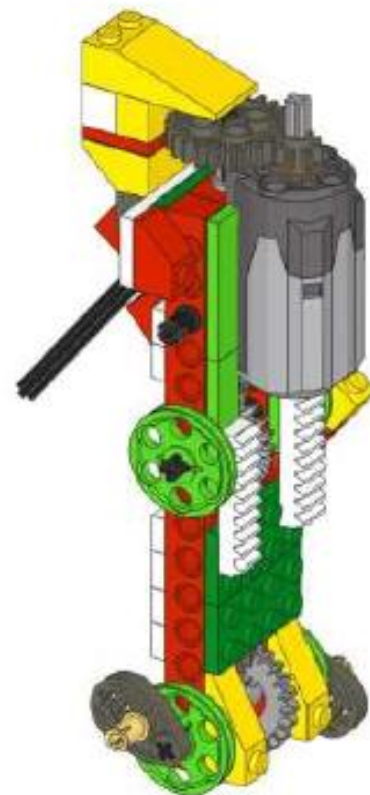
42

x1 

x1 



43

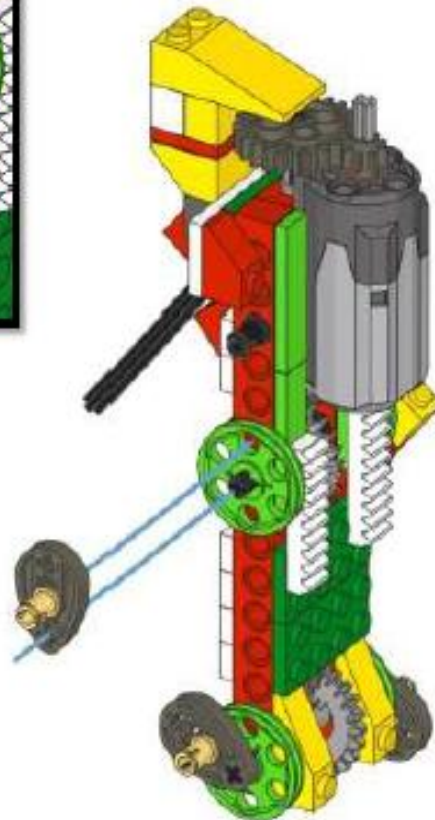
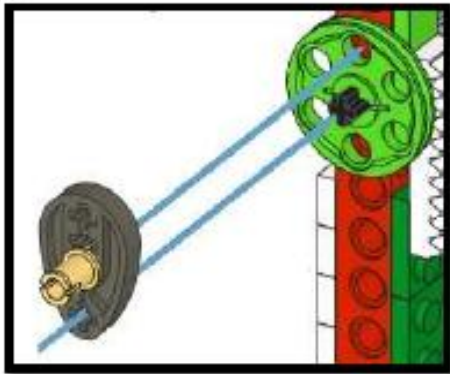


44

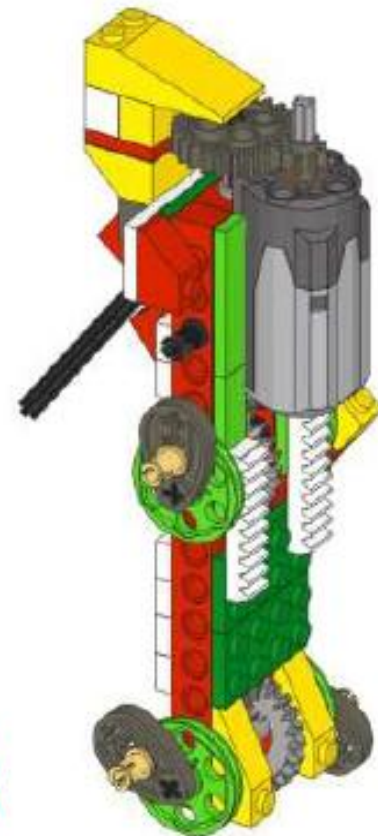
x1



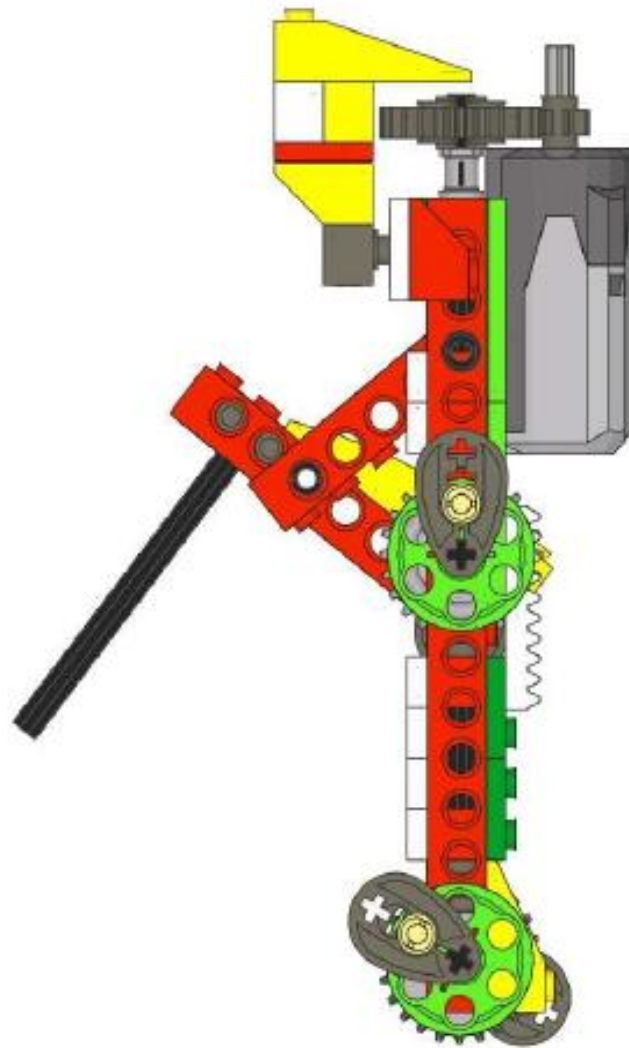
x1



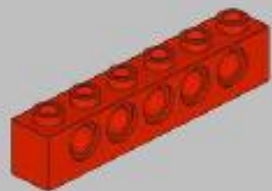
45



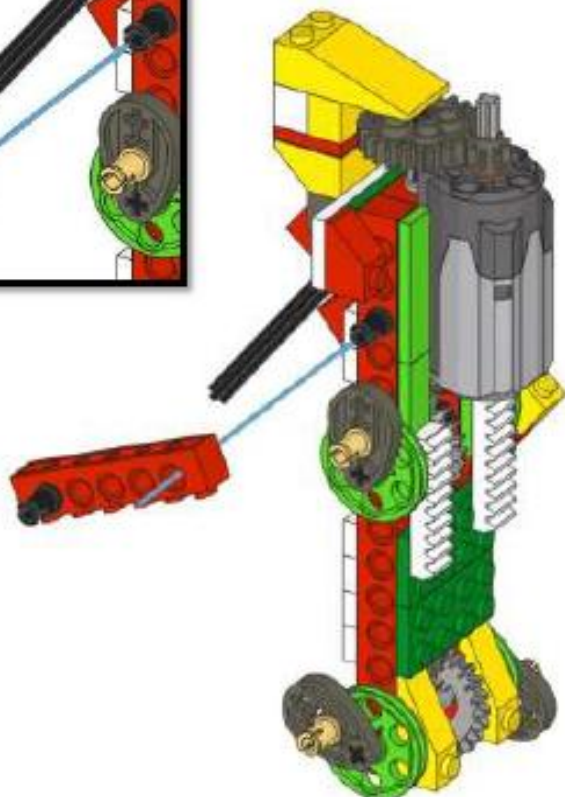
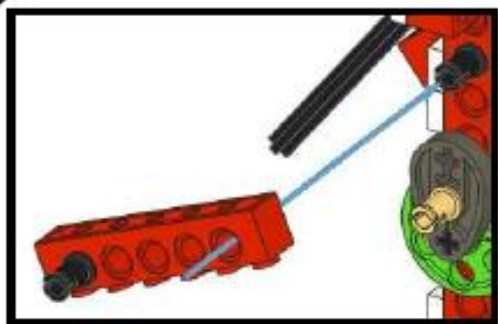
46



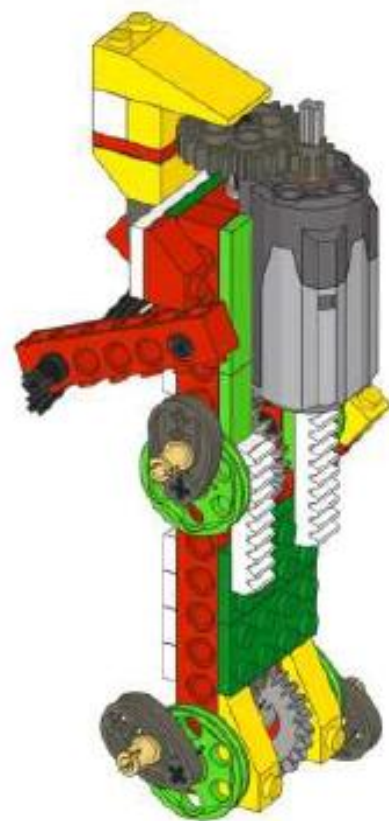
x1



x1

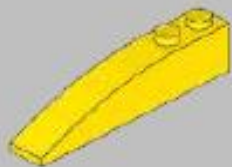


48



49

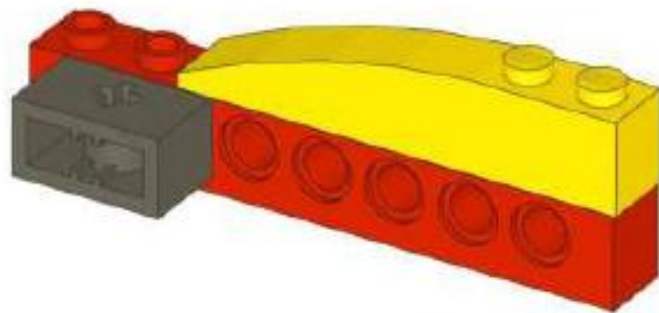
x1



x1



x1



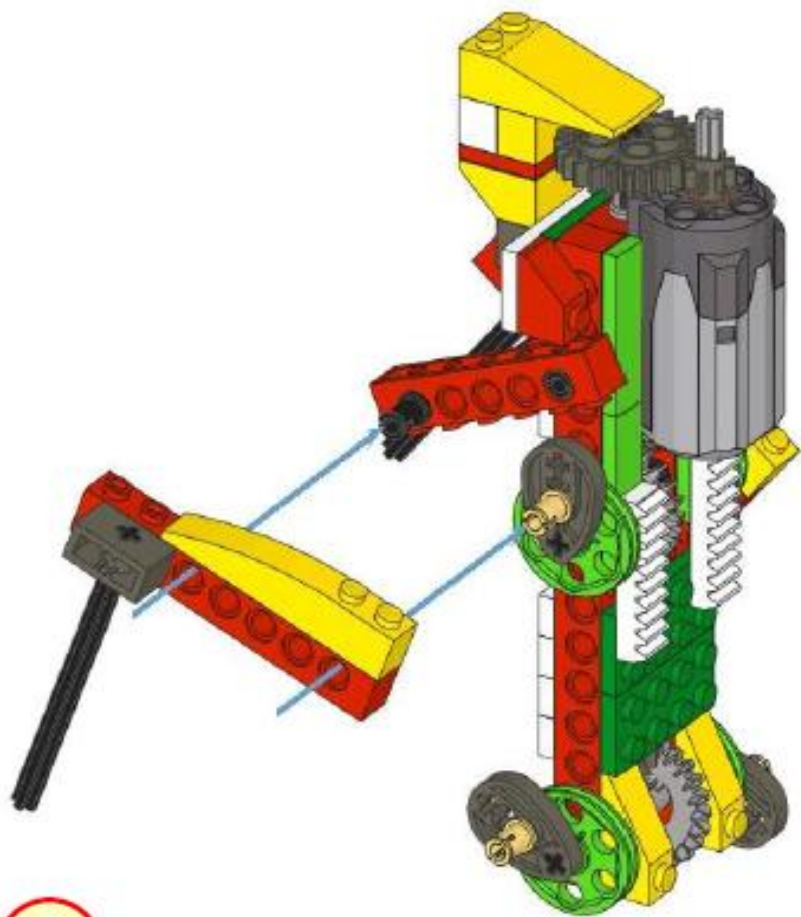
x1



8



51

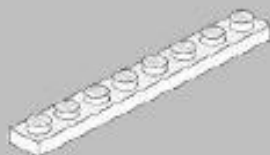


52



53

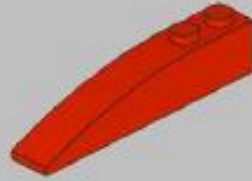
x1



x1



x1

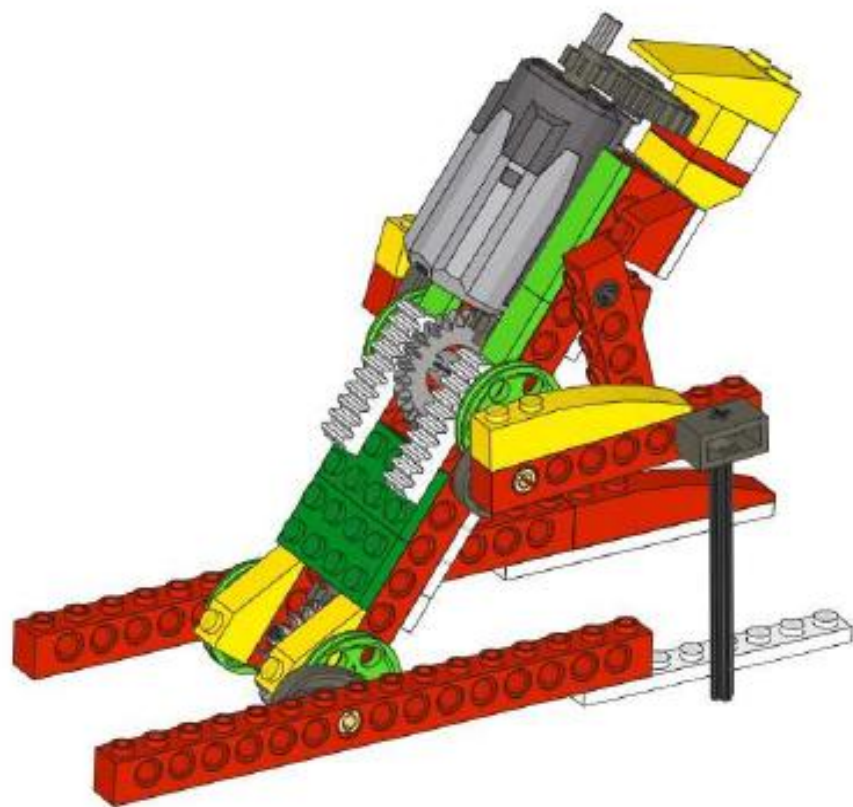


55

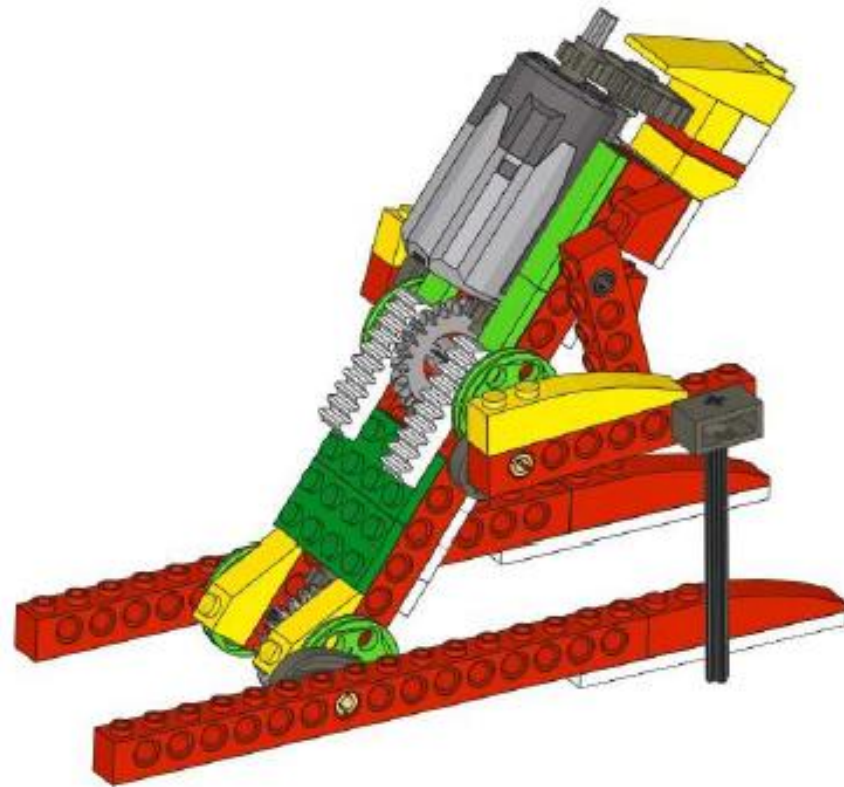
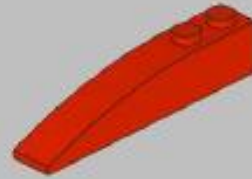
x1



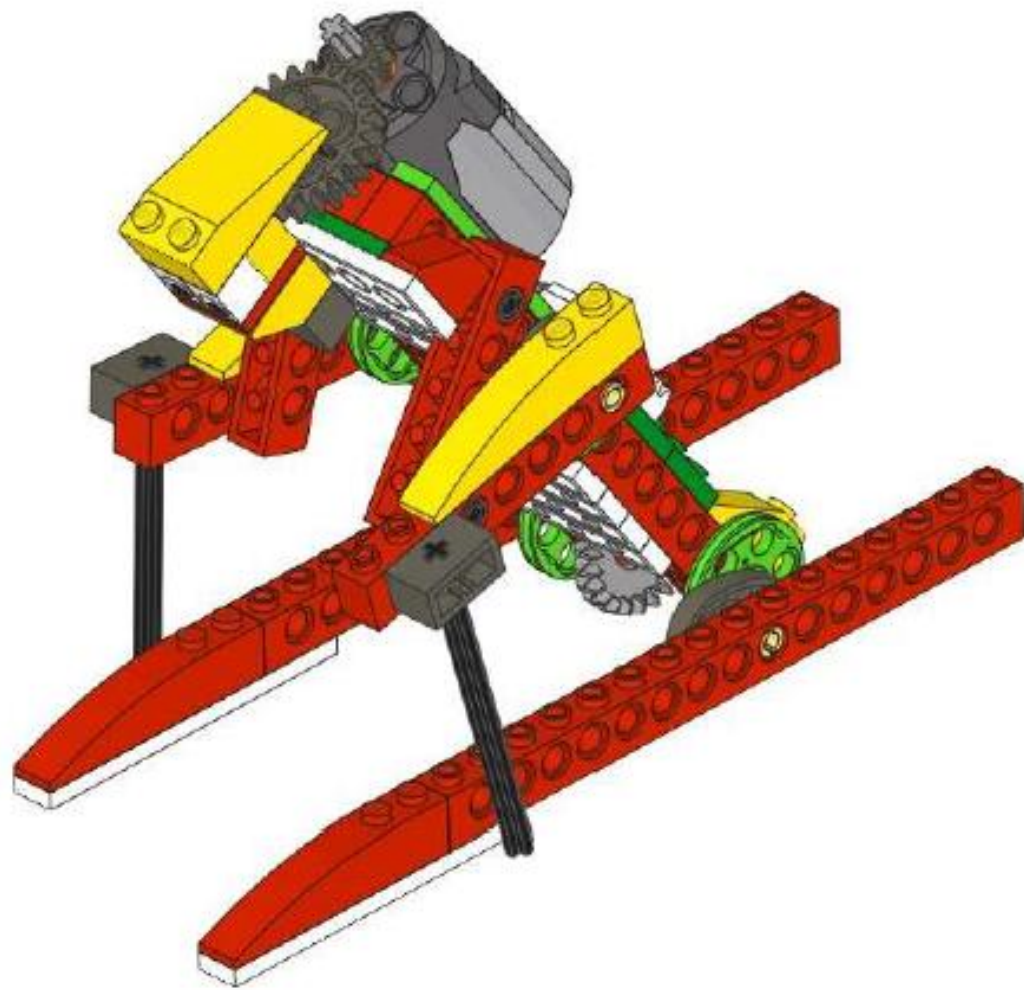
x1



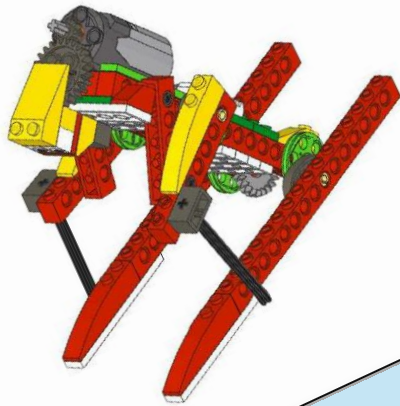
x1



57



ELABORA UNA SESIÓN DE APRENDIZAJE CON EL PROTOTIPO “EL ESQUIADOR”

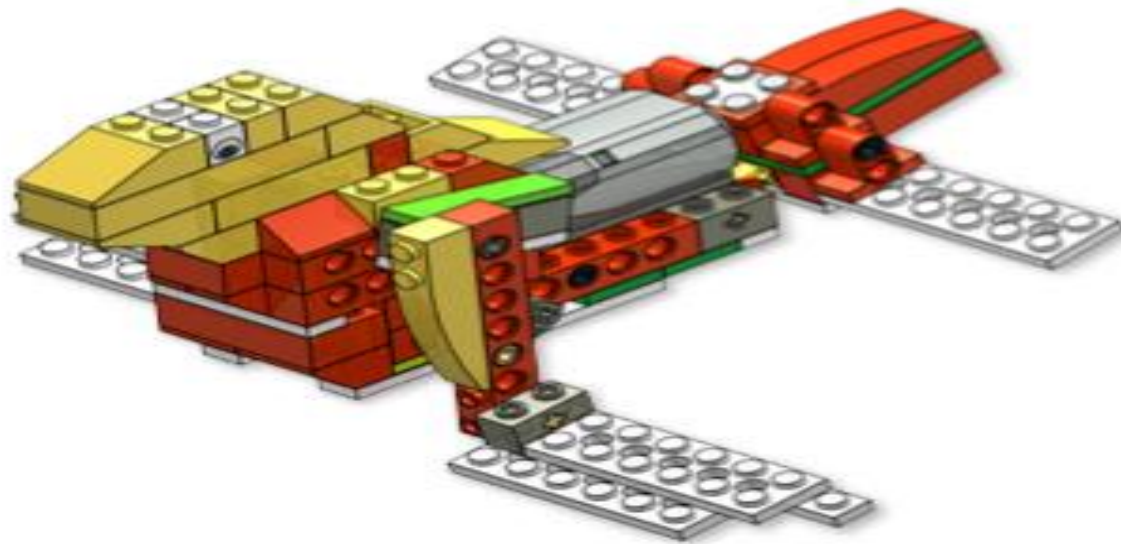


58



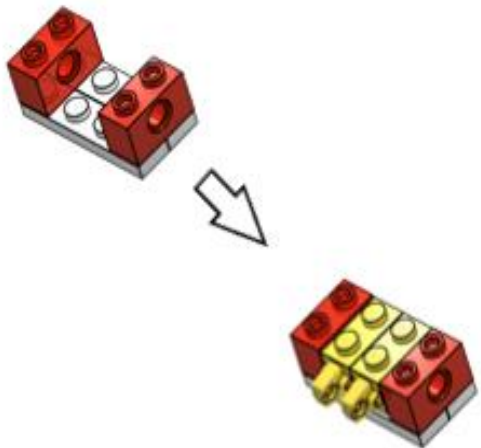
LOBO DE MAR WeDo

Wedo sea lion





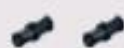
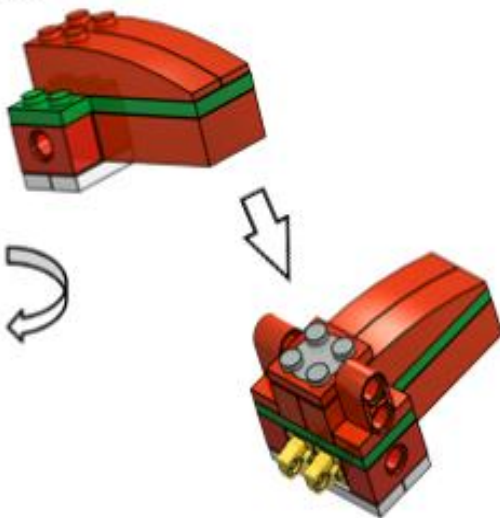
1



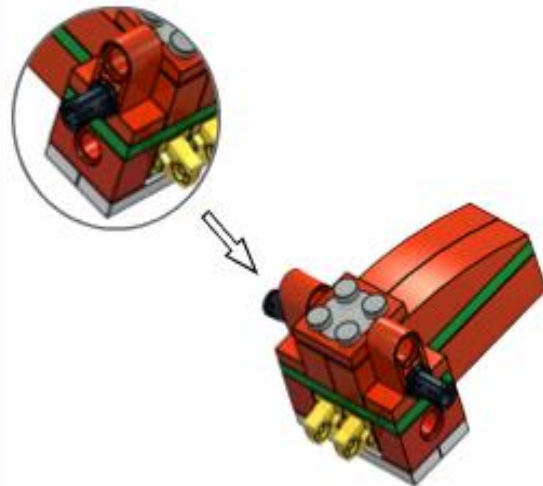
2



3

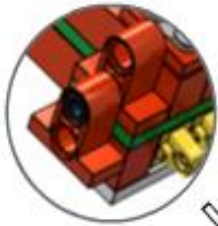


4

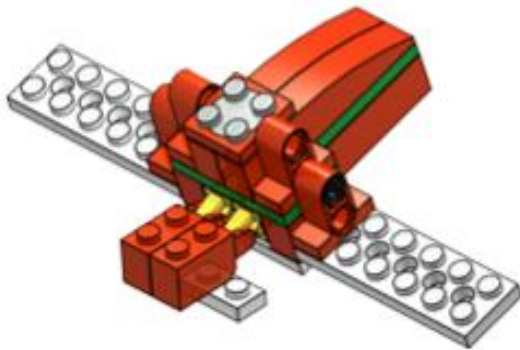




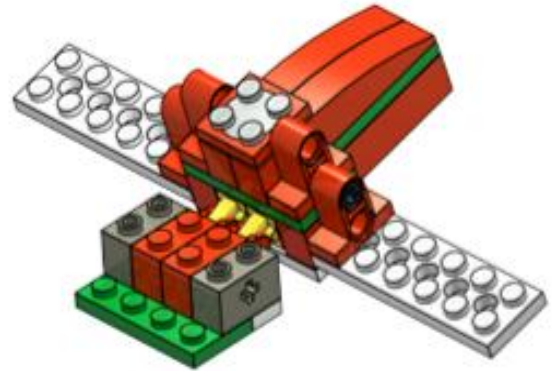
5



6



7



8

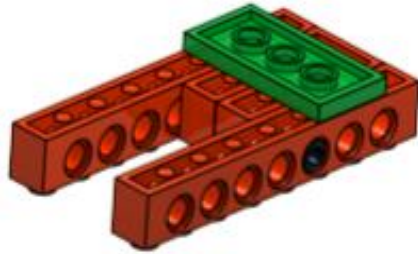




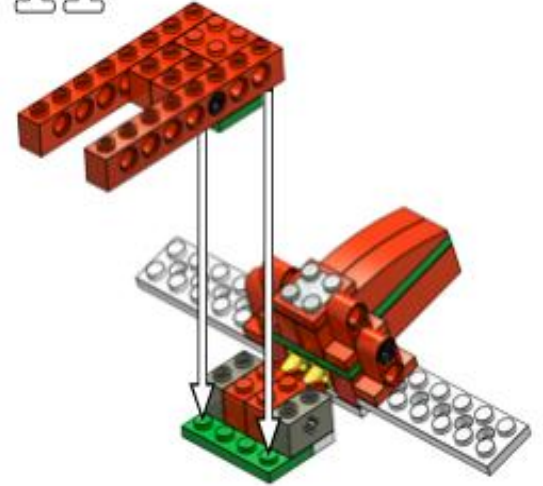
9



10



11

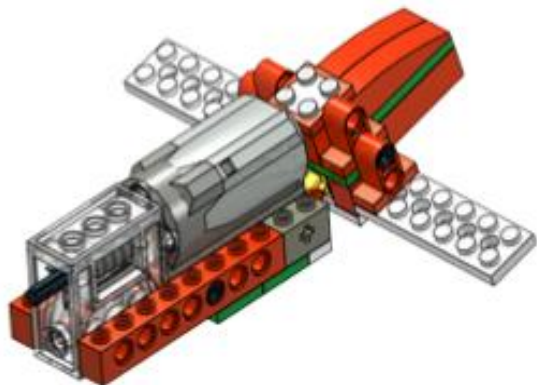


12

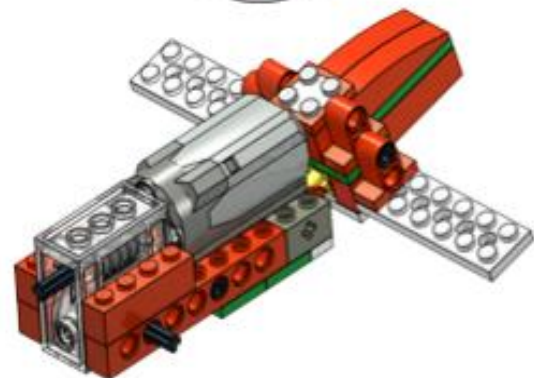




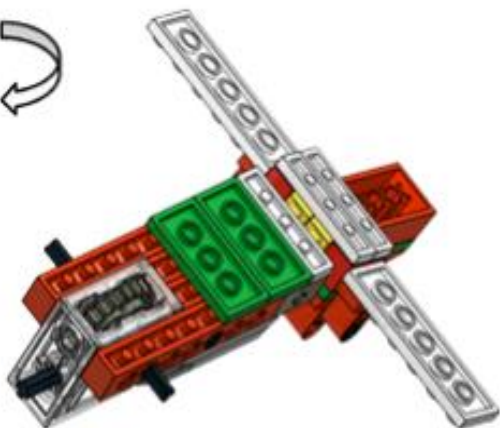
13



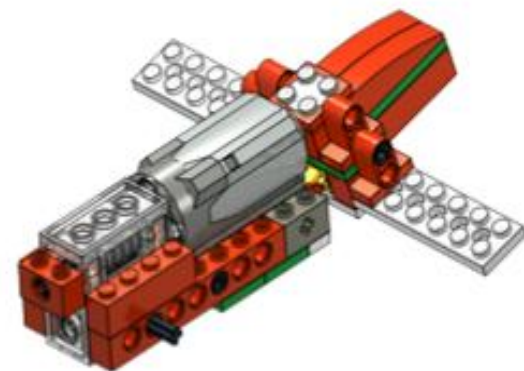
15

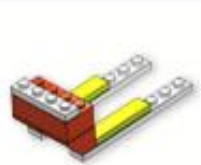


14

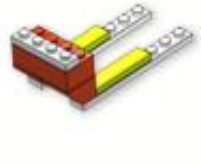
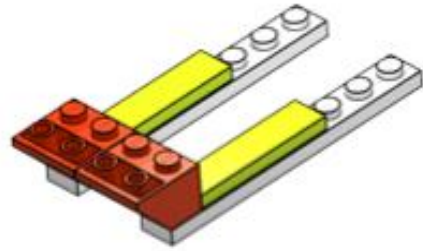


16

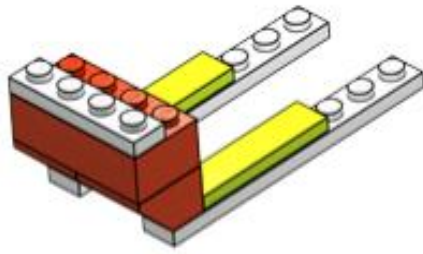




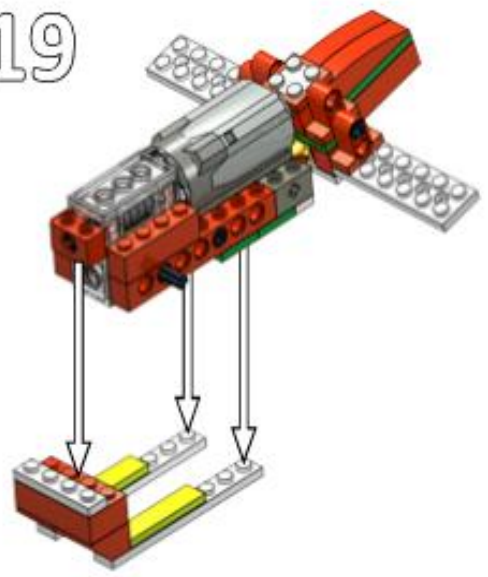
17



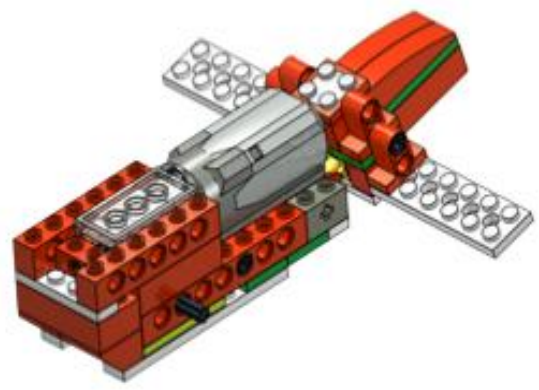
18



19

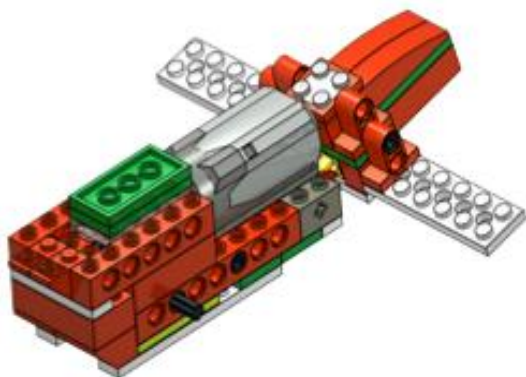


20

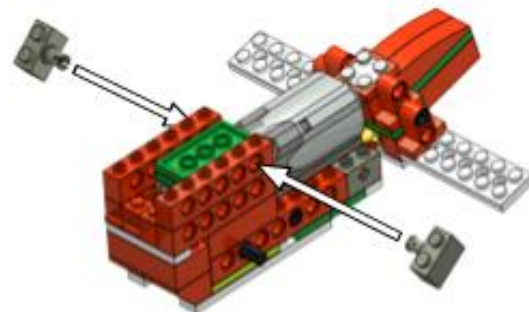




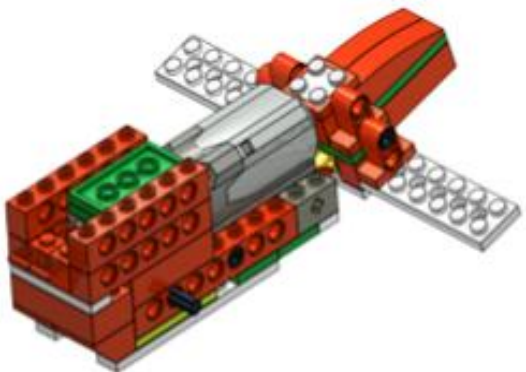
21



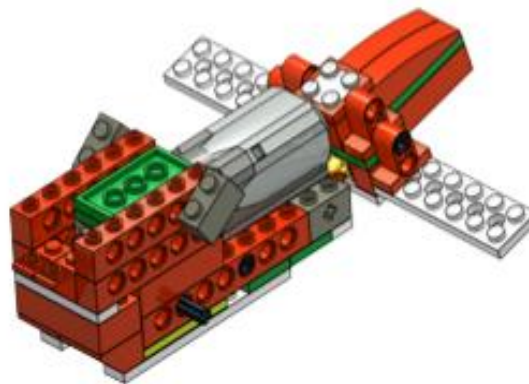
23



22

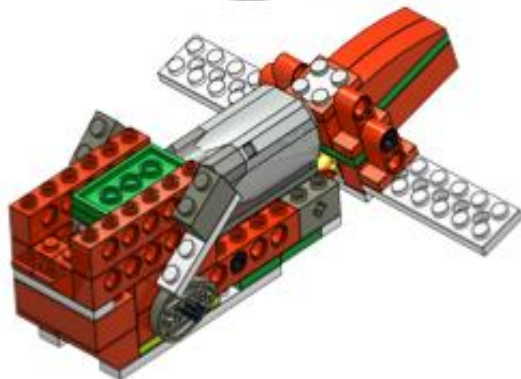


24

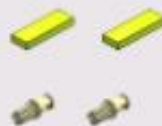




25



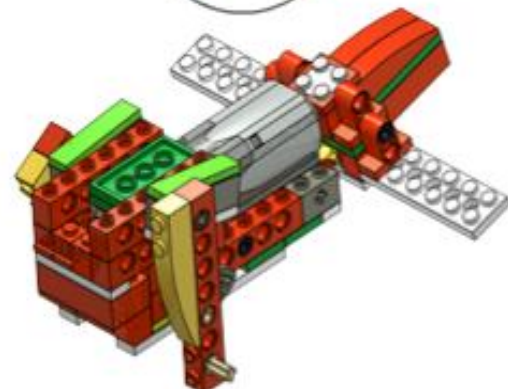
27



26

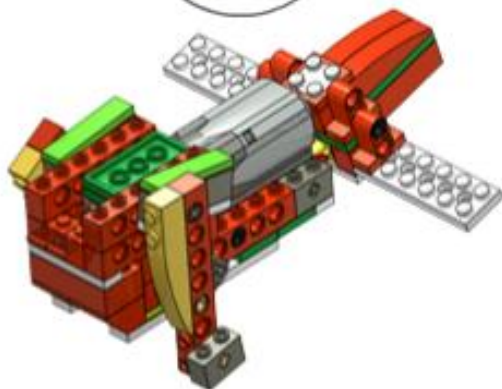


28

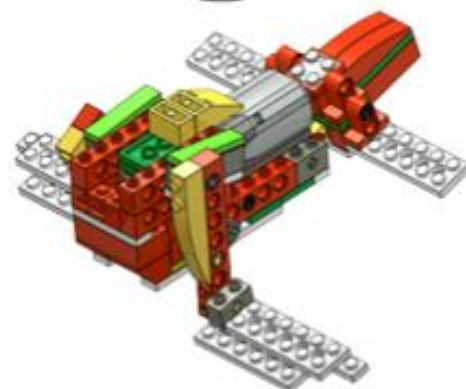




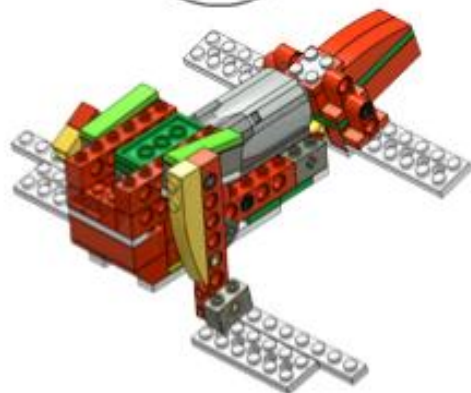
29



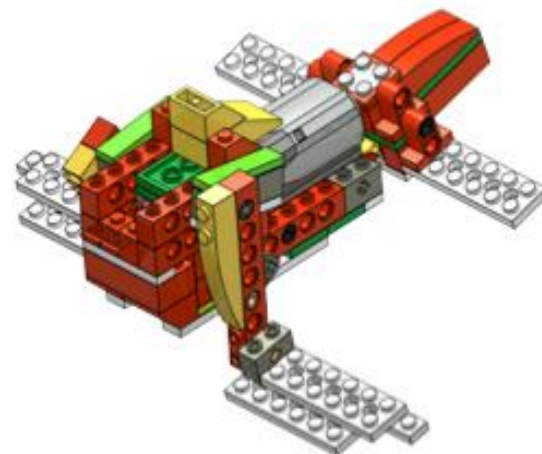
31



30

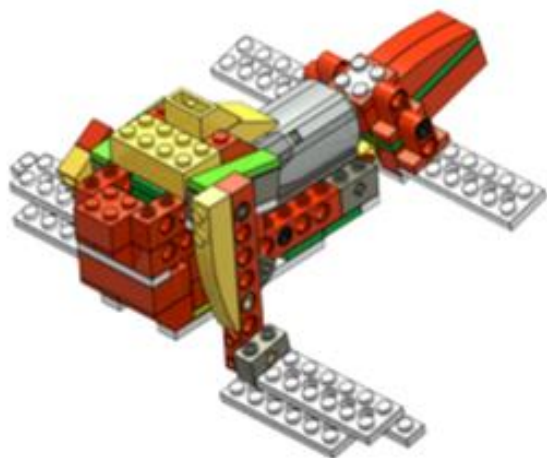


32

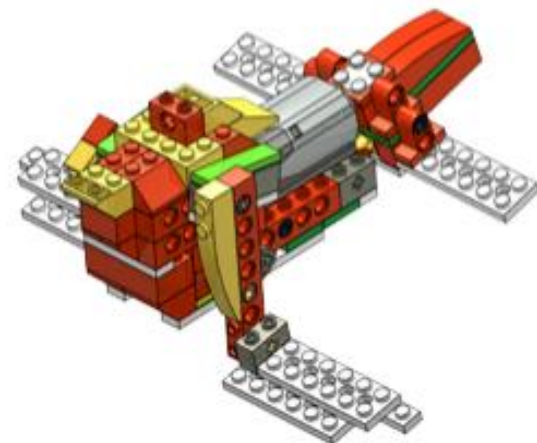




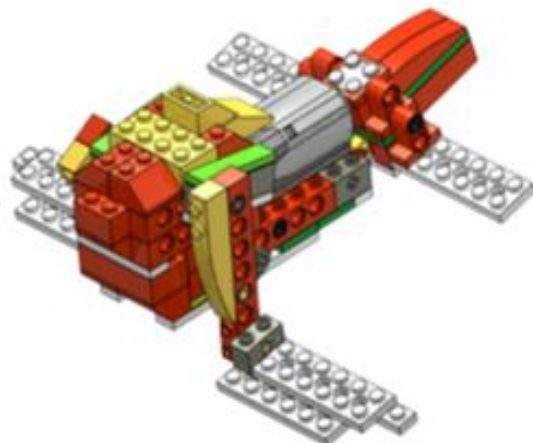
33



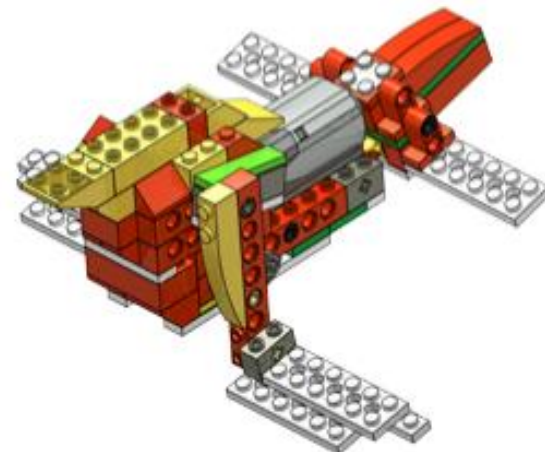
35



34

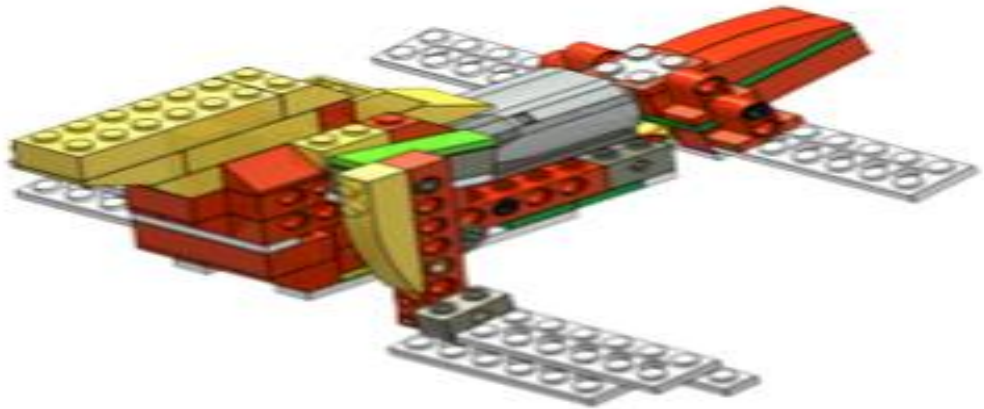


36

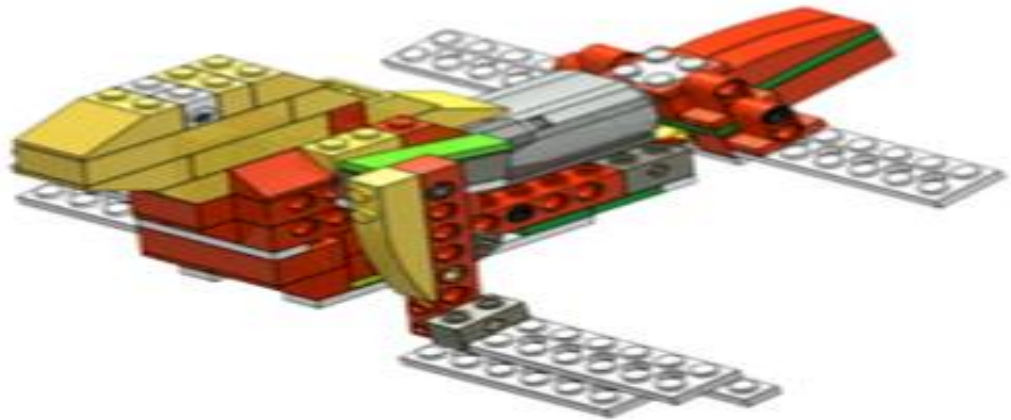
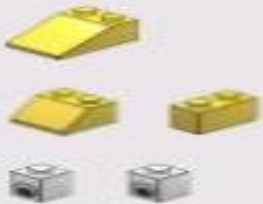




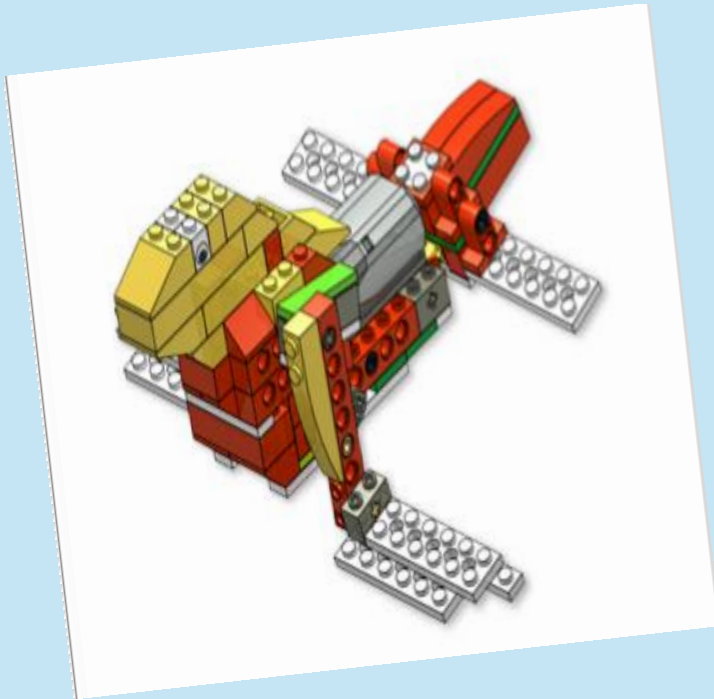
37



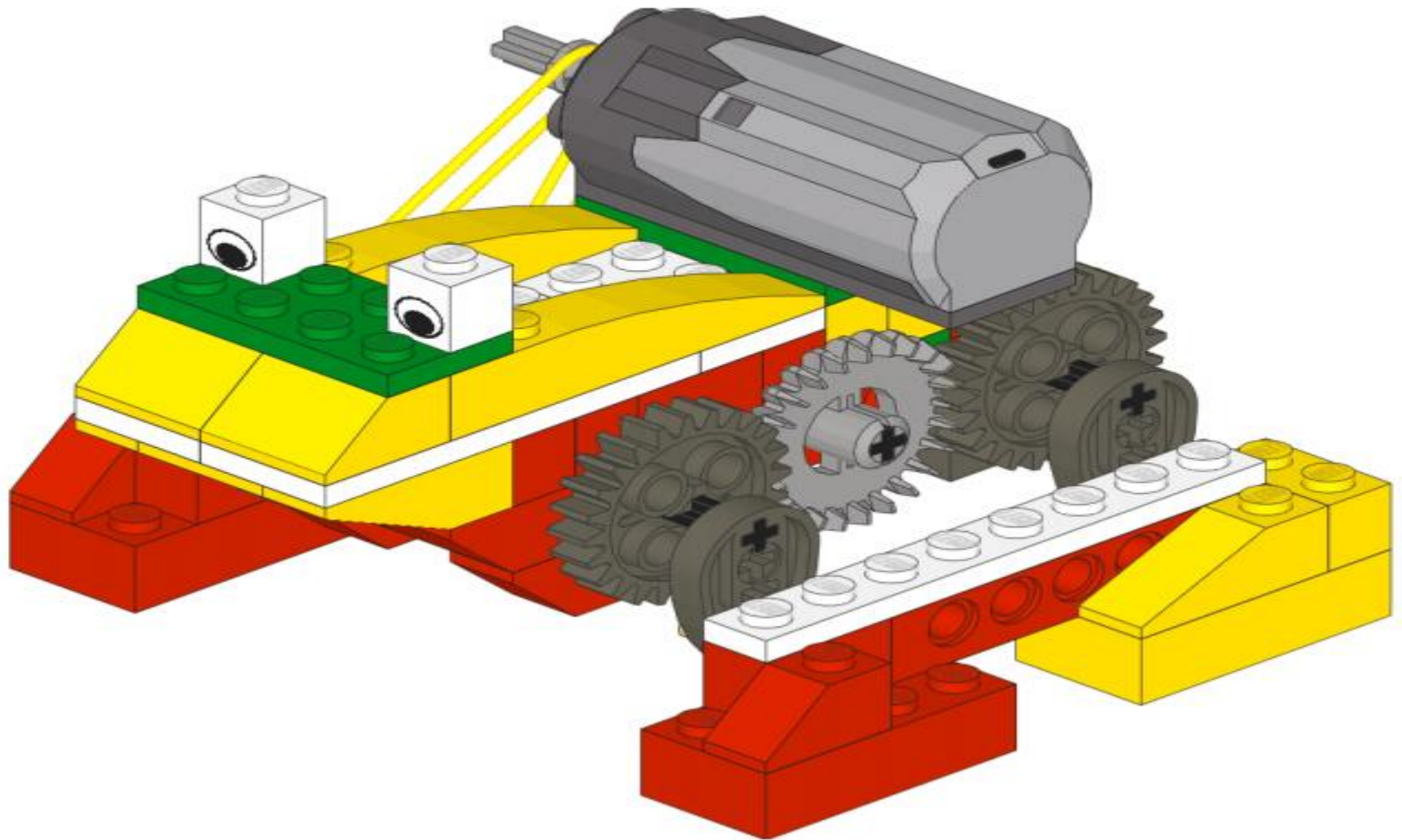
38



ELABORA UNA SESIÓN DE APRENDIZAJE CON EL PROTOTIPO “LOBO DE MAR”

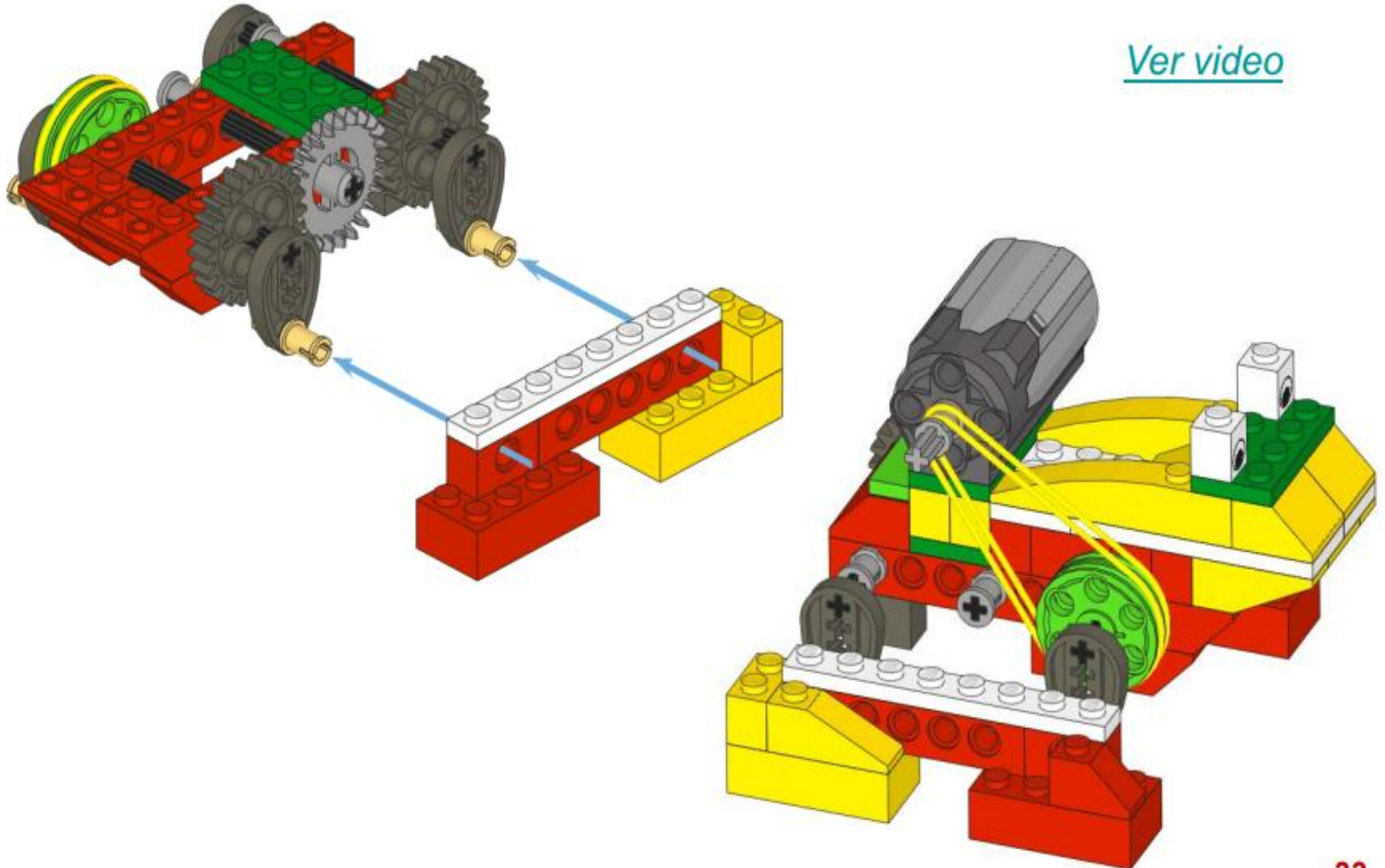


Diseñar: Sapo

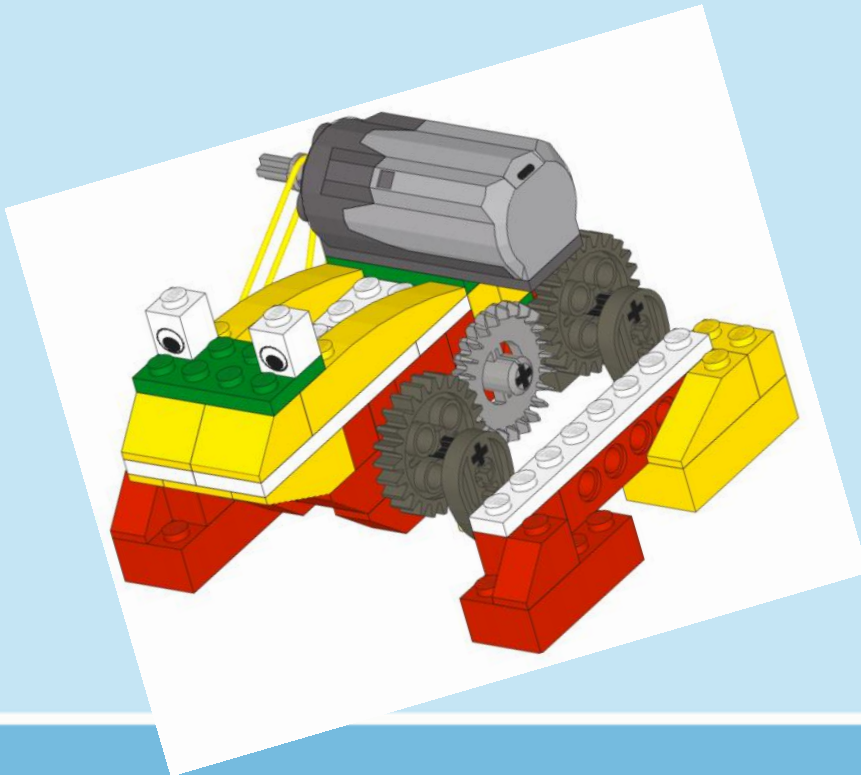


Diseñar: Sapo

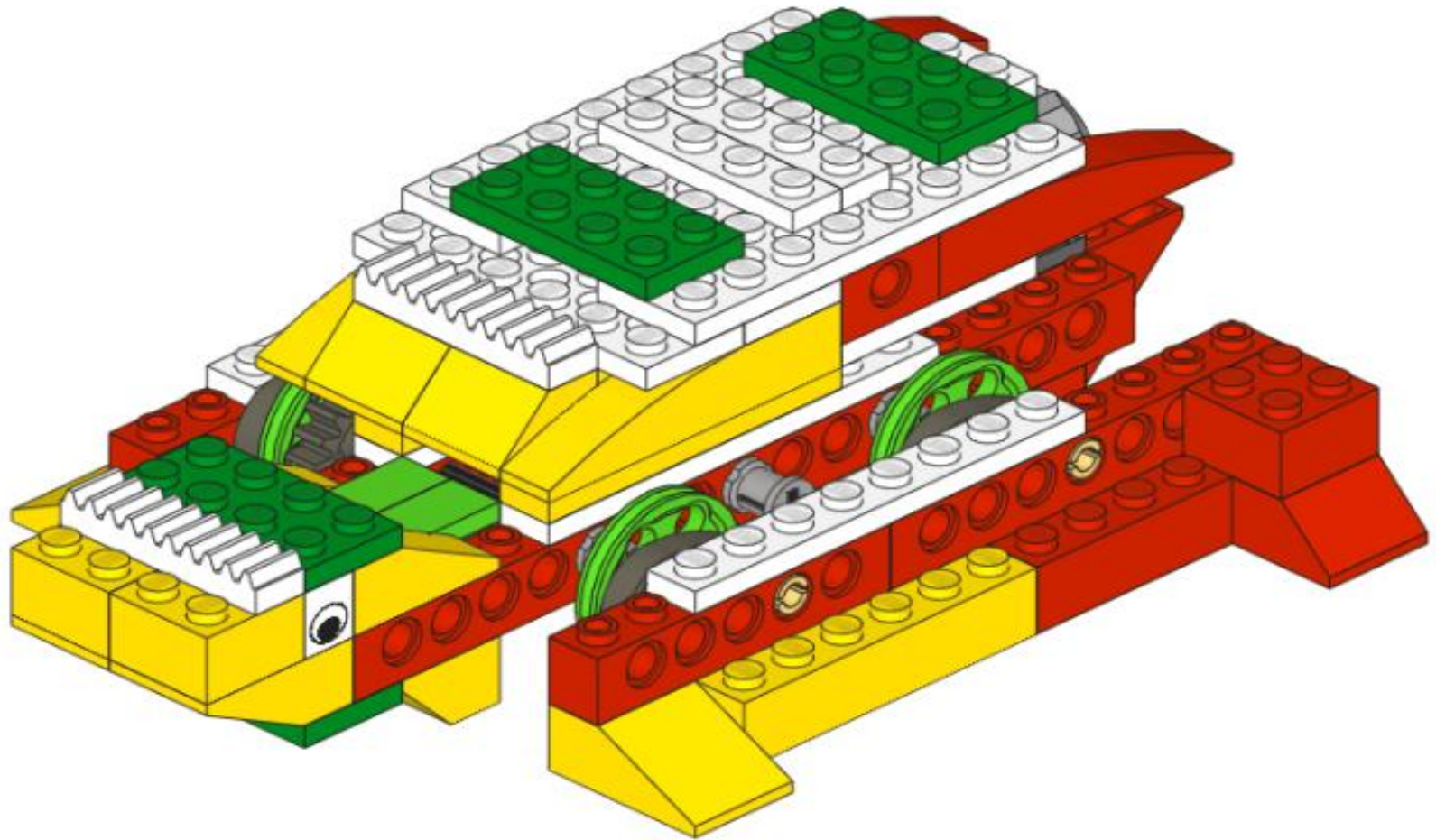
[Ver video](#)



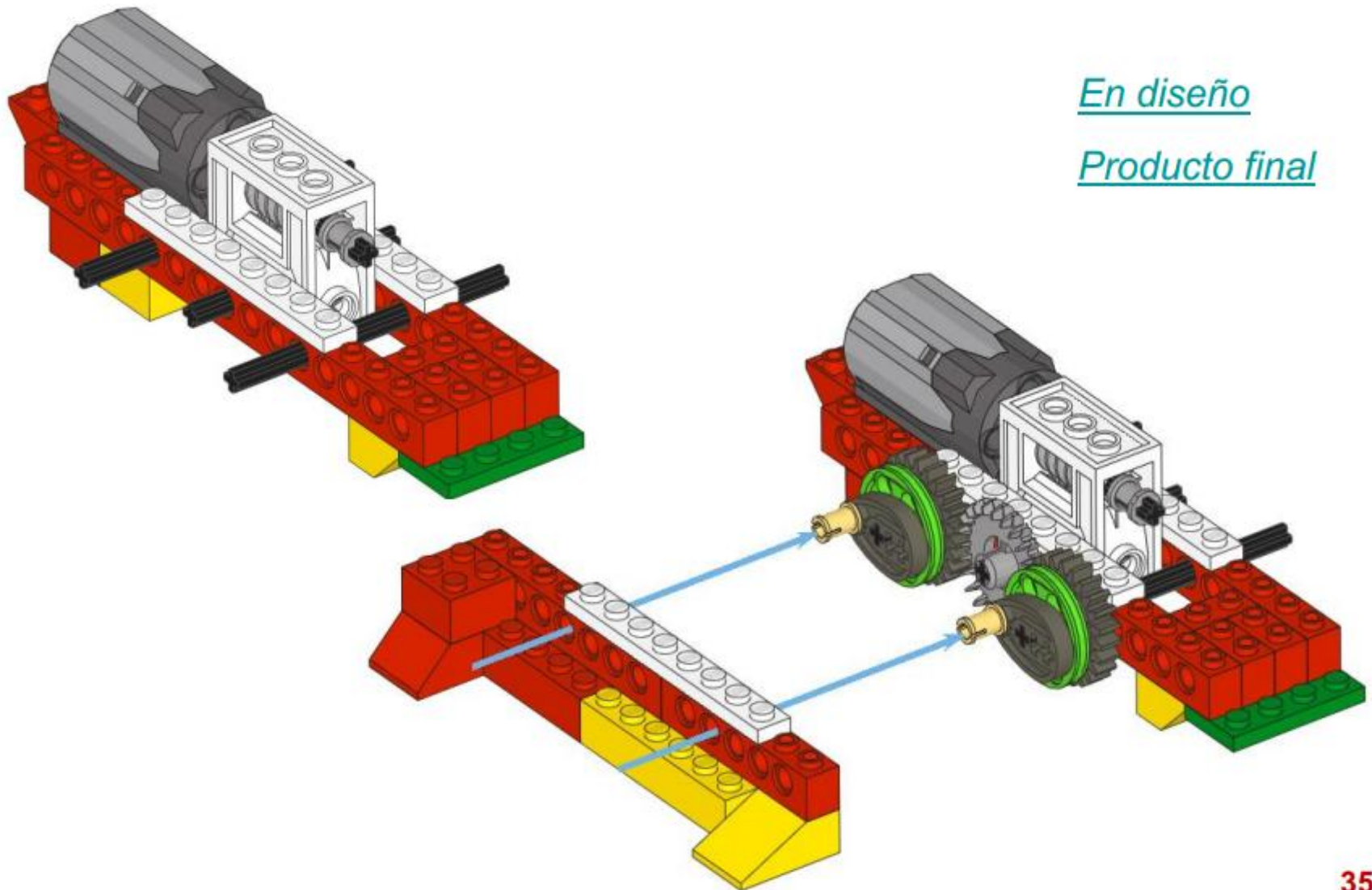
ELABORA UNA SESIÓN DE APRENDIZAJE CON EL PROTOTIPO “SAPO SALTARIN”



Diseñar: Tortuga



Diseñar: Tortuga



En diseño

Producto final

ELABORA UNA SESIÓN DE APRENDIZAJE CON EL PROTOTIPO “LA TORTUGA”

